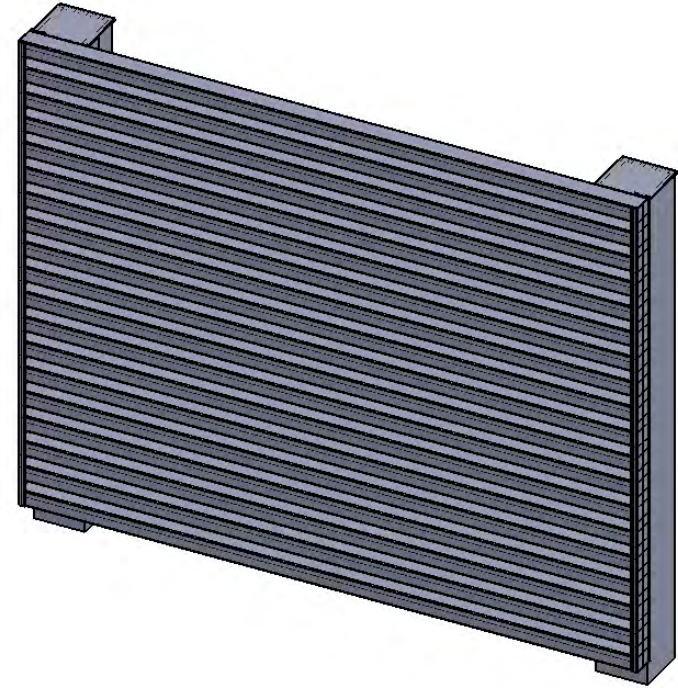
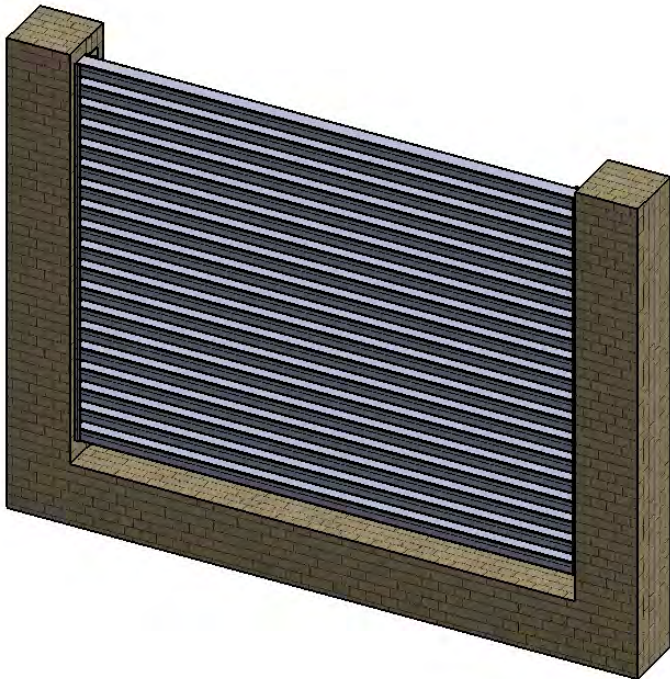


Zaunfeld - Montage Alu

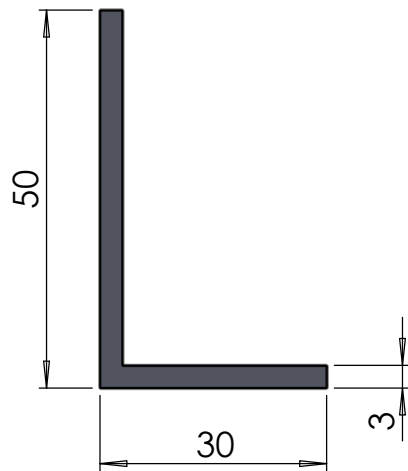


Zaunfeld - Mauermontage

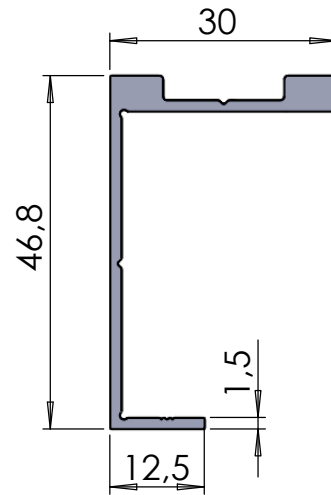


Profile

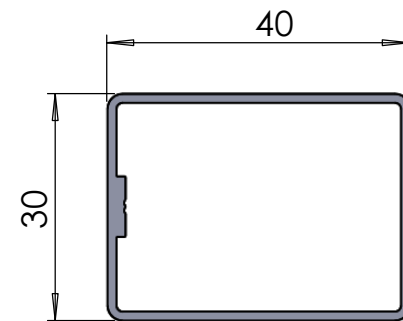
Aluwinkel 50x30x3 - Art. 521

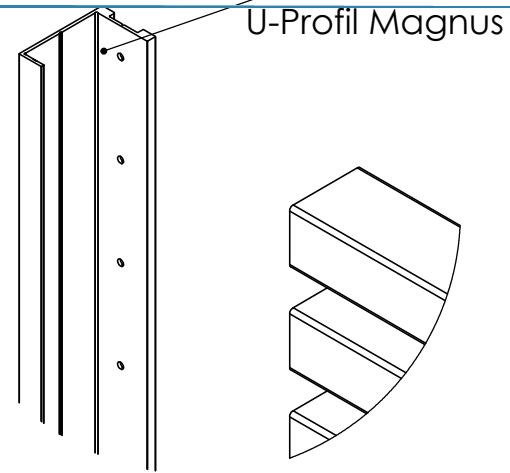
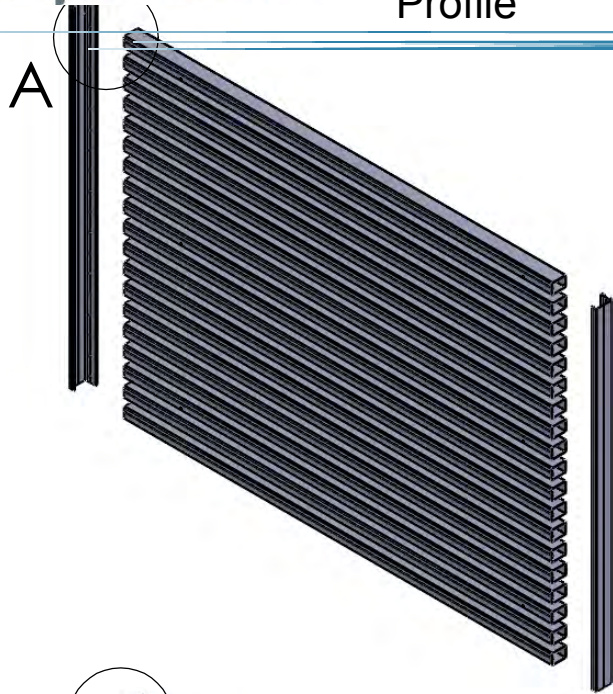


U - Profil Magnus - Art. 2034

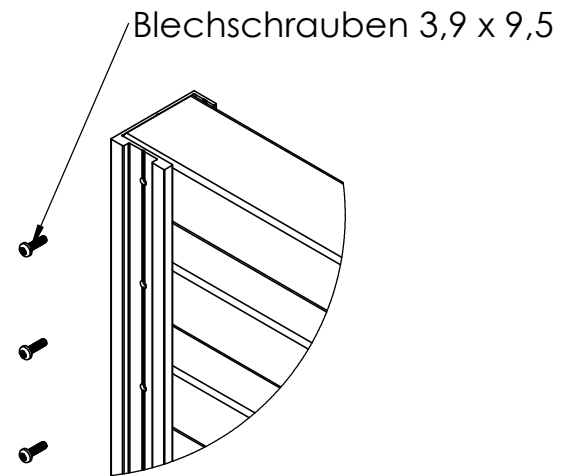
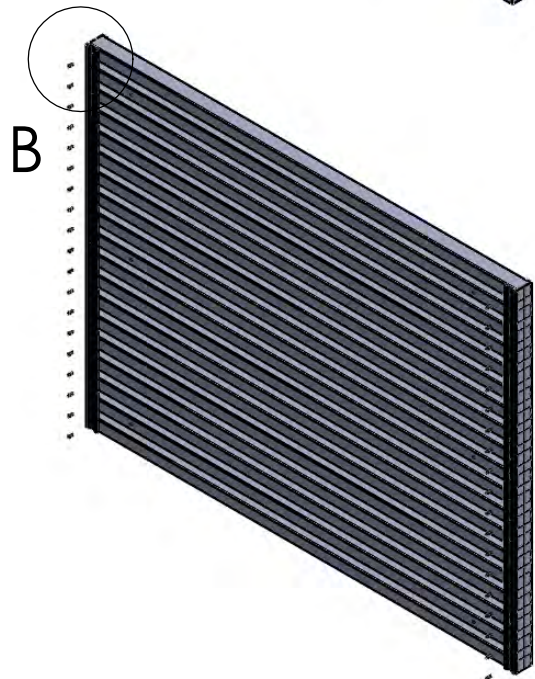


Latte 40x30 ohne Schraubkanal - Art. 1321

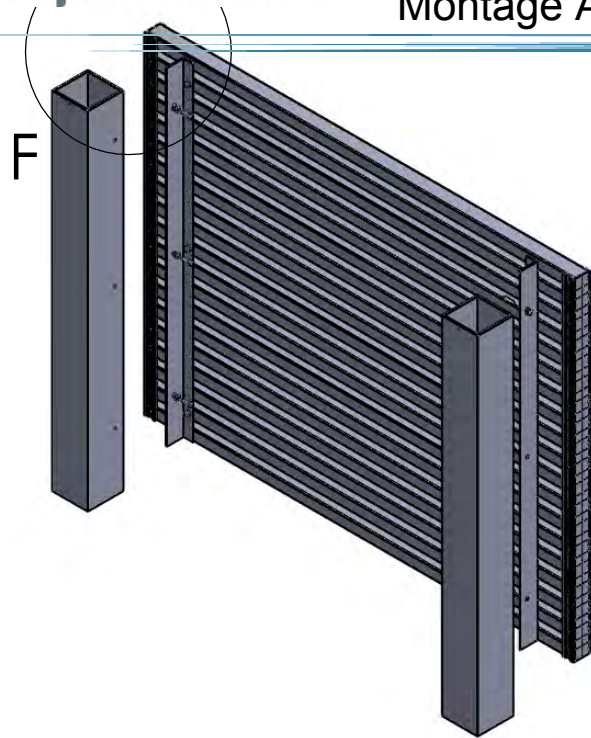




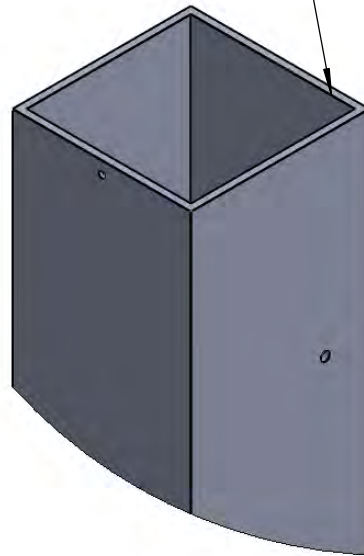
Detail A
Maßstab 1 : 3



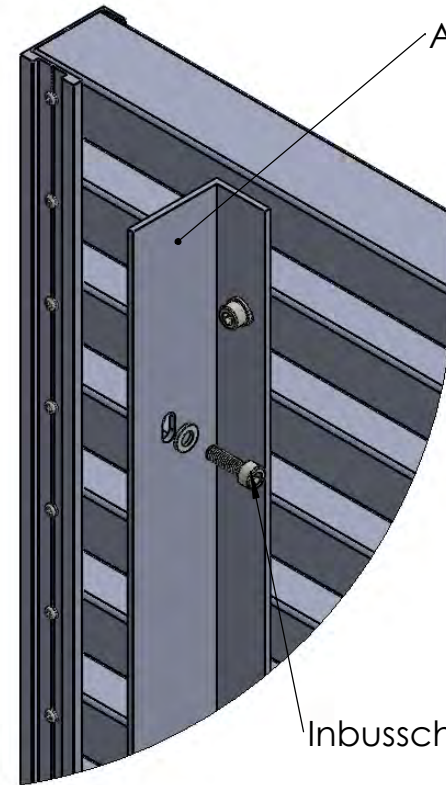
Detail B
Maßstab 1 : 3



Säulen 100x100



Aluwinkel 50x30x3

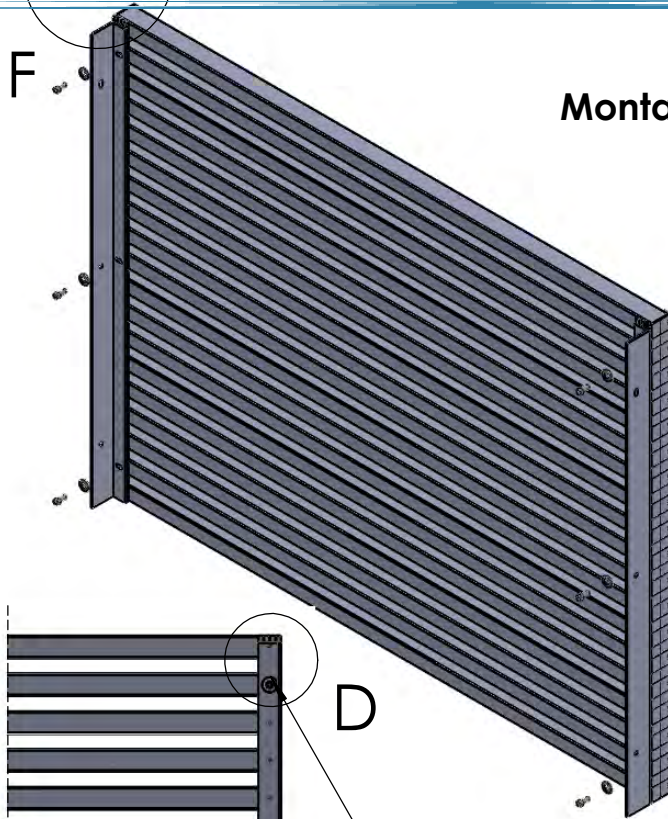


Inbusschraube M6x20 DIN 912

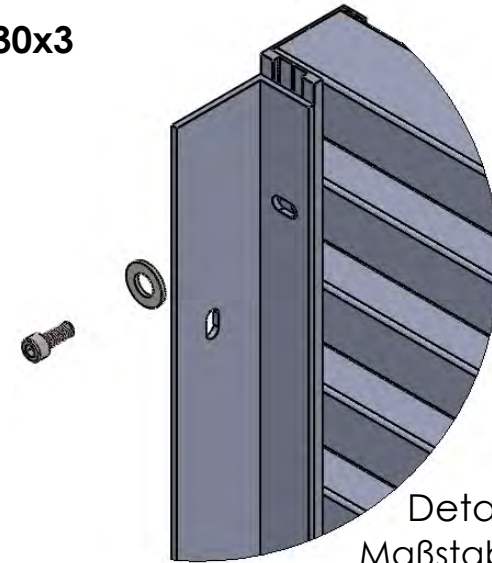
Detail F
Maßstab 1 : 3

Montageanleitung Magnus

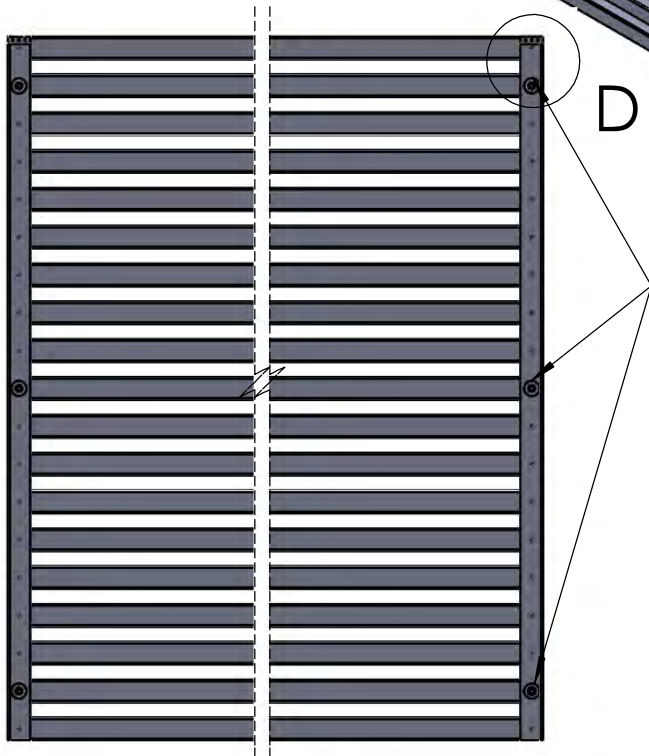
Mauermontage



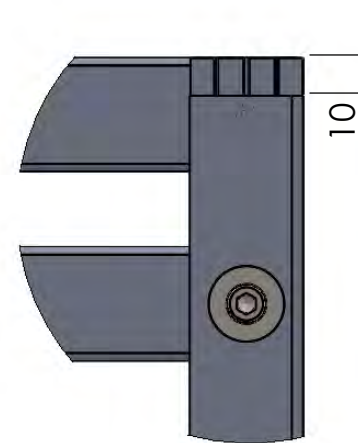
Montage des Aluwinkels 50x30x3



Detail F
Maßstab 1 : 3

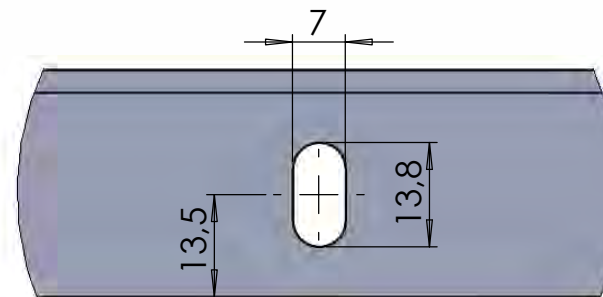
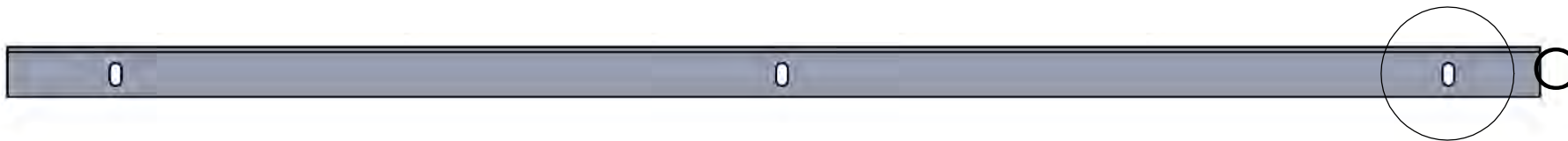
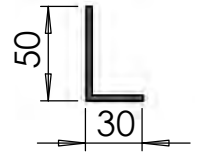
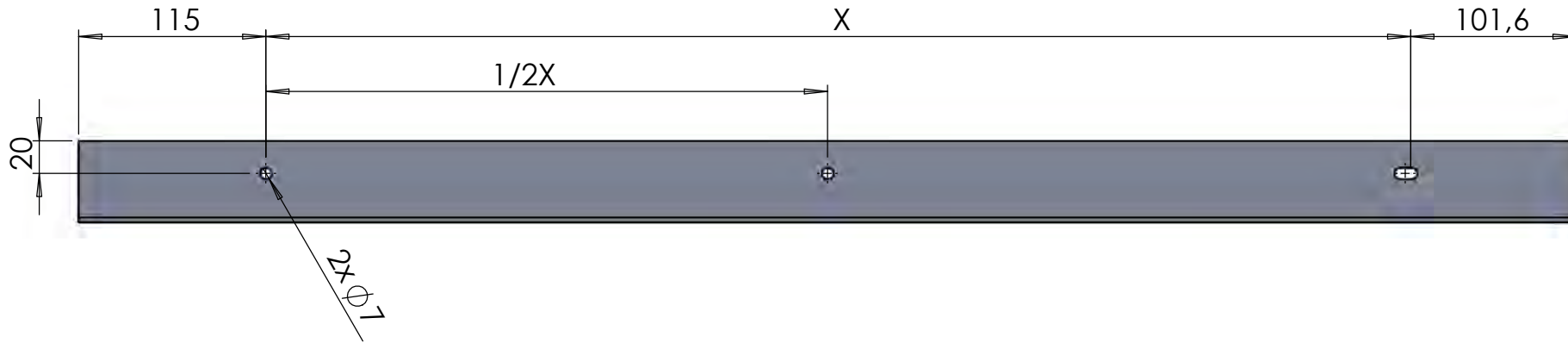


Inbusschraube
M6x16 DIN 912
+
Beilagscheibe M6 DIN 125

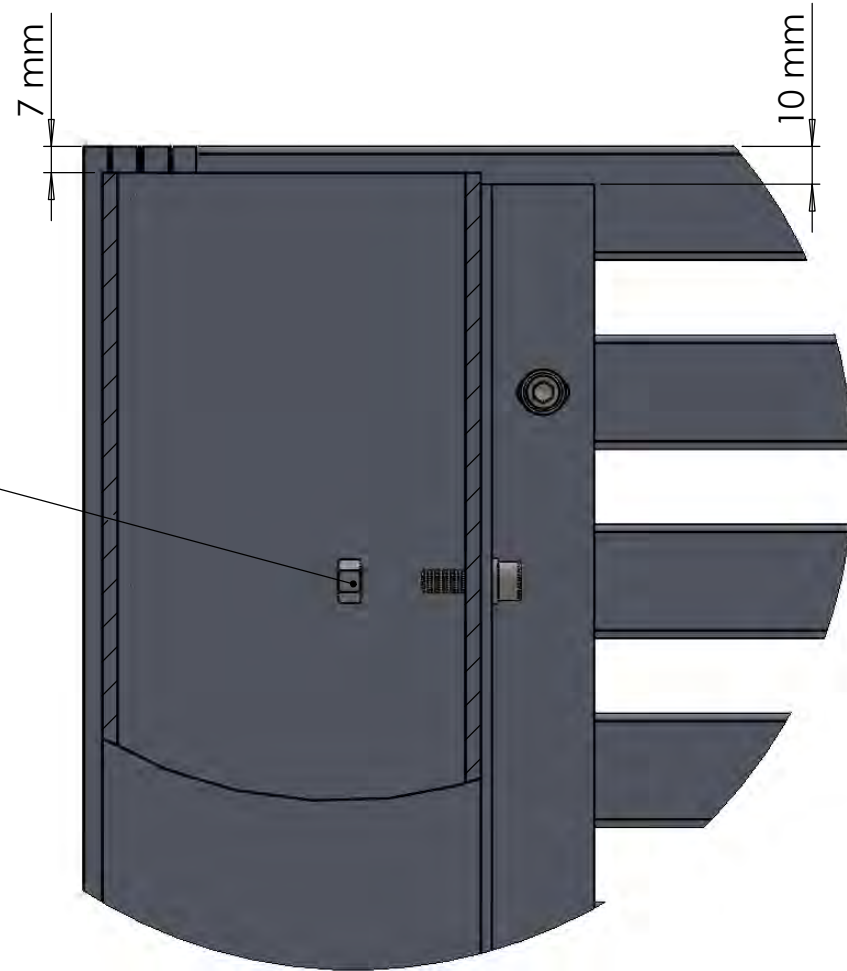
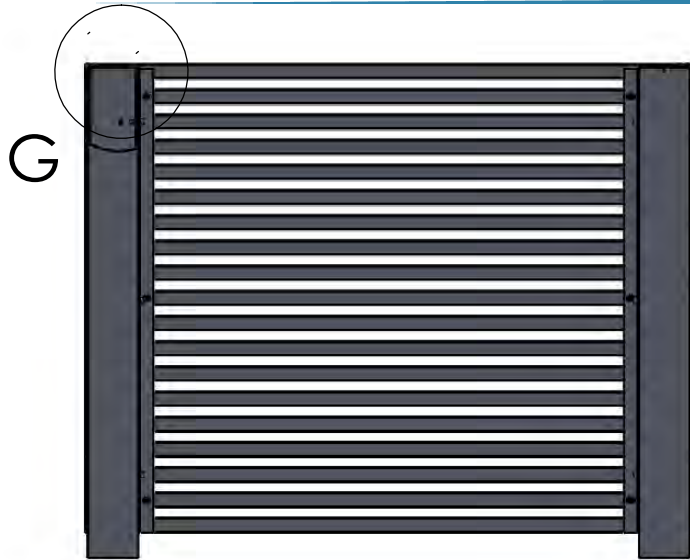


Detail D
Maßstab 1 : 2

Aluwinkel 50x30x3 - Montagelöcher

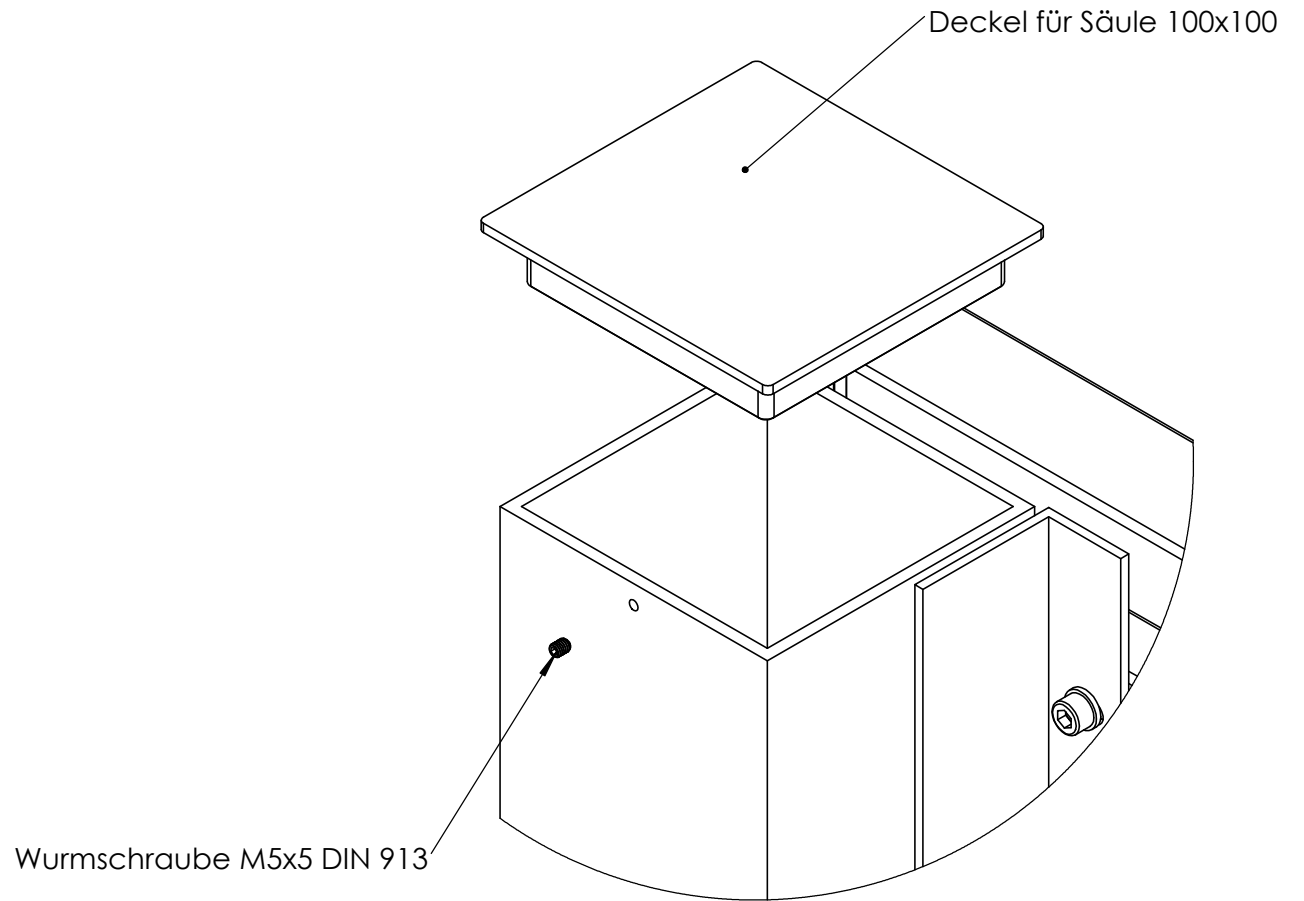
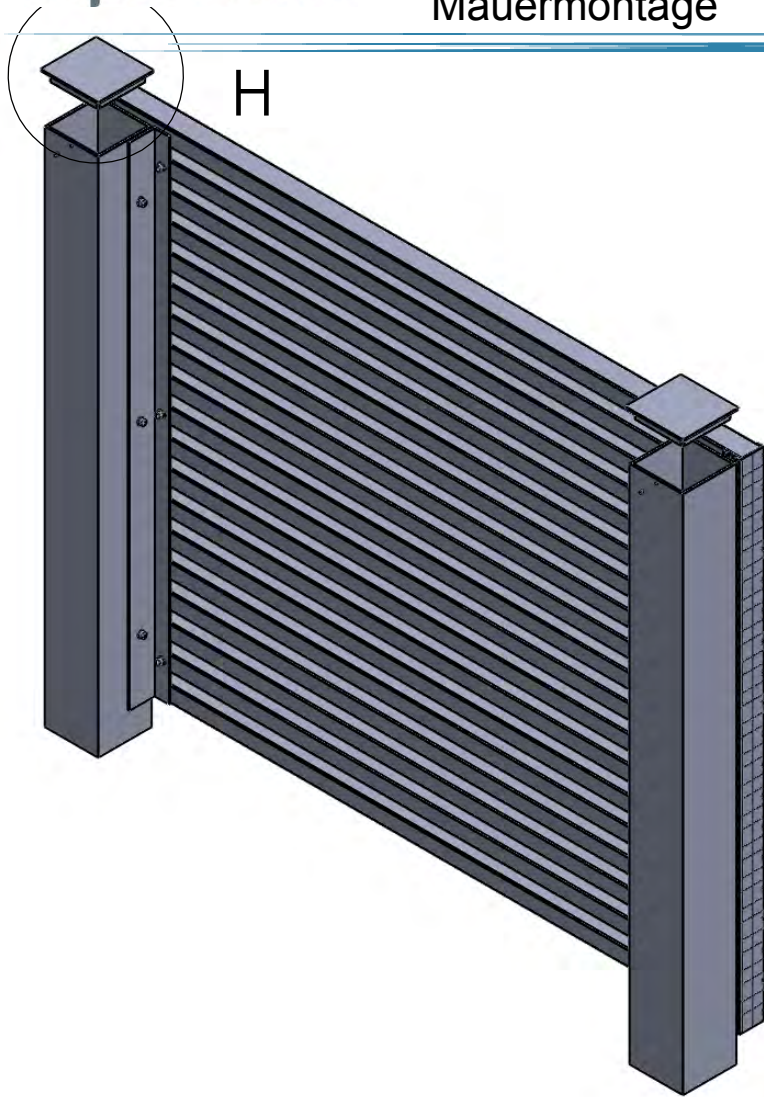


Detail C
Maßstab 1 : 1



Mutter M6 DIN 934

Detail G
Maßstab 1 : 2



Detail H
Maßstab 1 : 2