

## Inhaltsverzeichnis

Seite 3.....	Erforderliches Werkzeug
Seite 4.....	Einzelteile
Seite 5.....	Zusammenstellen der Rückwand mit Seitenwand rechts
Seite 6 & 7.....	Fixieren der Rückwand und der Seitenwand (links) mit Knotenbleche
Seite 8.....	Zusammenstellen der Rückwand mit Seitenwand links
Seite 9 & 10.....	Fixieren der Rückwand und der Seitenwand(rechts) mit Knotenbleche
Seite 11 & 12.....	Anschrauben der unteren Fixierung
Seite 13 & 14.....	Befestigen der oberen Fixierung
Seite 15.....	Aufkleben der Abdeckecken
Seite 16.....	Einhängen der Türen
Seite 17.....	Anschrauben des Griffs (Deckel)
Seite 18 & 19.....	Deckel Montieren
Seite 20.....	Montage der Gasdruckdämpfer
Seite 23.....	Einstellen des Verschlusses bei den Türen
Seite 24.....	Befestigung der Abfallbox auf Boden (Fundament)

## Erforderliches Werkzeug



Maulschlüssel (SW 13 / SW 7)



Schraubendreher PH2



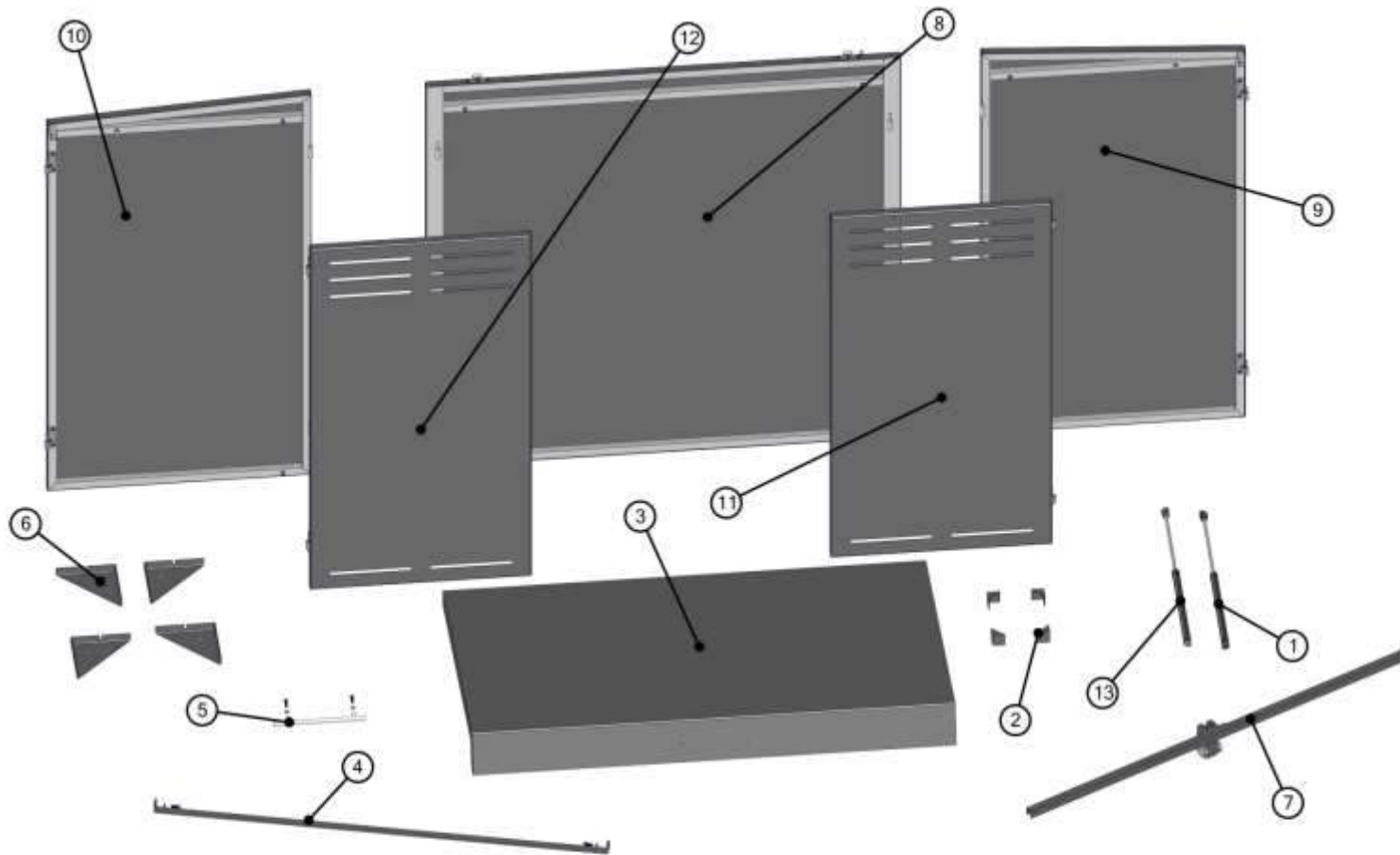
Schlagbohrmaschine mit Betonbohrer Ø 10mm



Inbusschlüssel (SW 3)



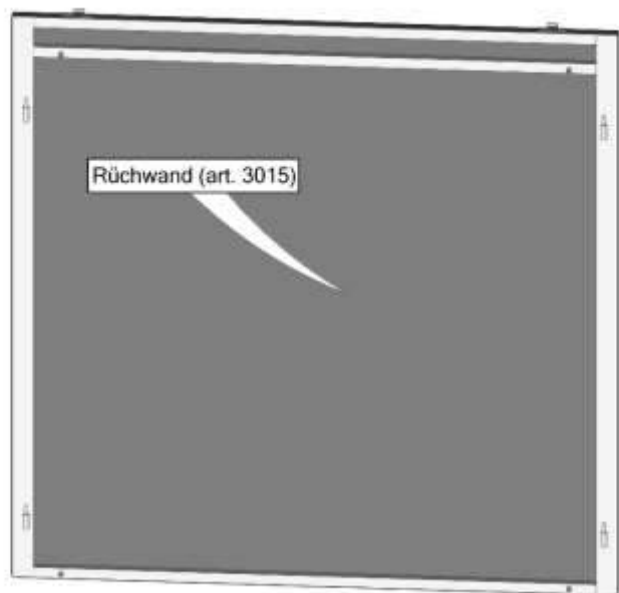
Hammer



Bezeichnung	BOM-ID	Menge
Abdeckung Ecke (art.3008)	2	4
Deckel (art. 3009)	3	1
Flachstahl 20x4 - Untere Verbindung (art. 1541)	4	1
Gasdruckdämpfer HRM 120N (1)	1	1
Gasdruckdämpfer HRM 120N (2)	13	1
Griff(art.3020)	5	1
Knotenblech (art. 507)	6	4

Bezeichnung	BOM-ID	Menge
Profil 20x20 obere Verbindung mit Verriegelung der Türen (art. 307)	7	1
Rückwand (art. 3015)	8	1
Seitenwand Links (art. 3011)	9	1
Seitenwand Rechts (art. 3010)	10	1
Türe Links (art. 3013)	11	1
Türe rechts (art. 3013)	12	1

1.1



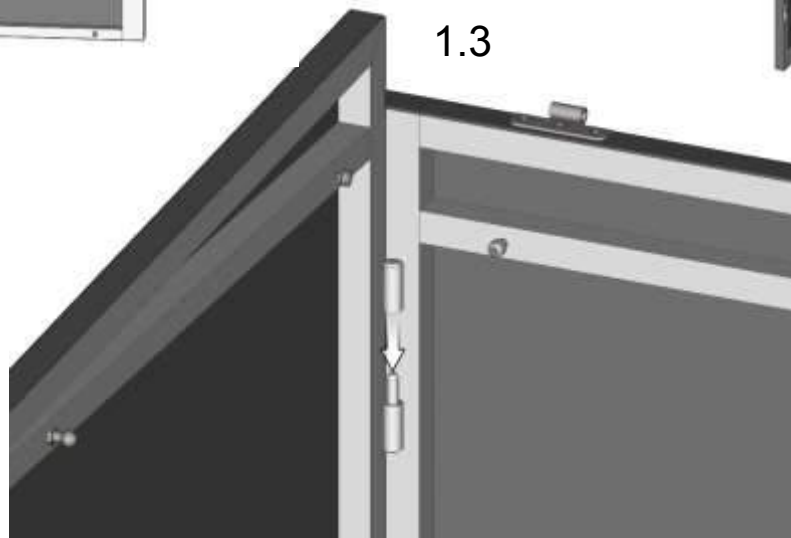
Seitenwand Rechts (art. 3010)

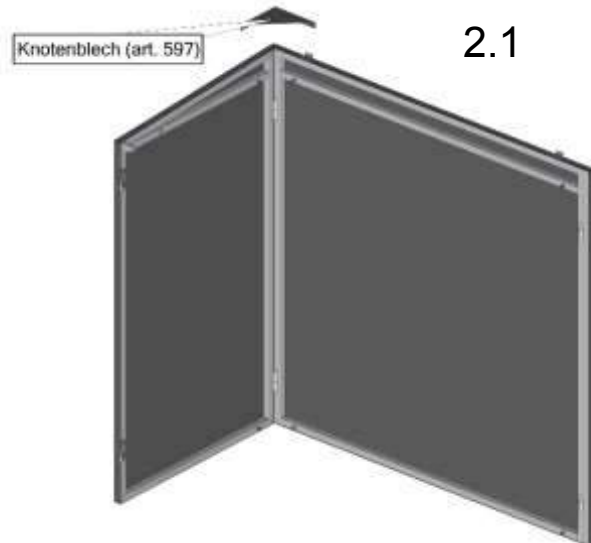
1.2



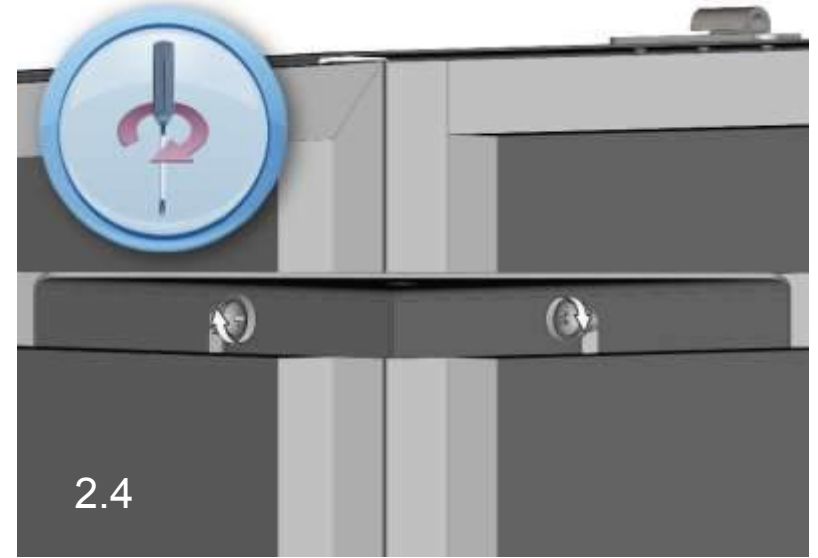
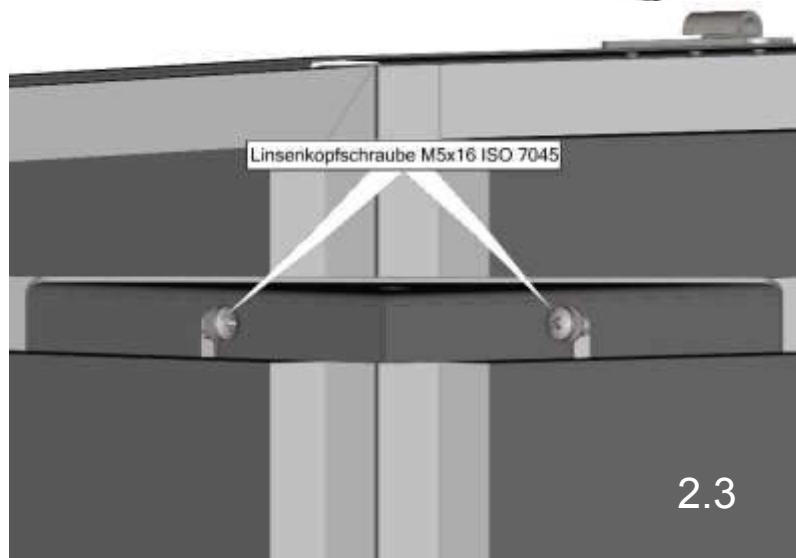
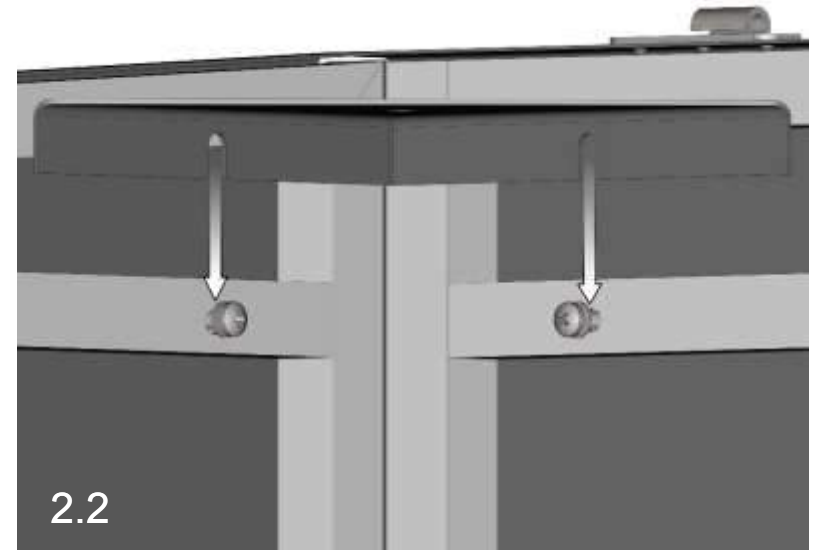
Seitenwand Rechts auf  
die Rückwand  
einhängen

1.3



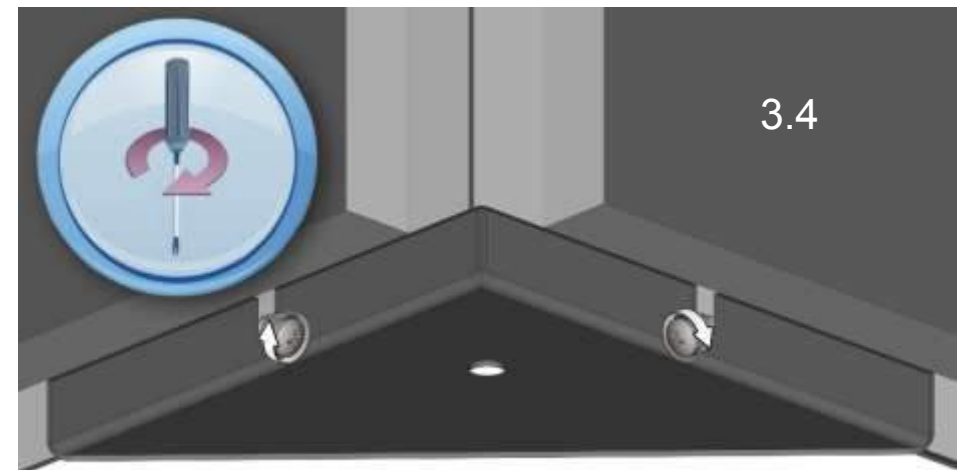
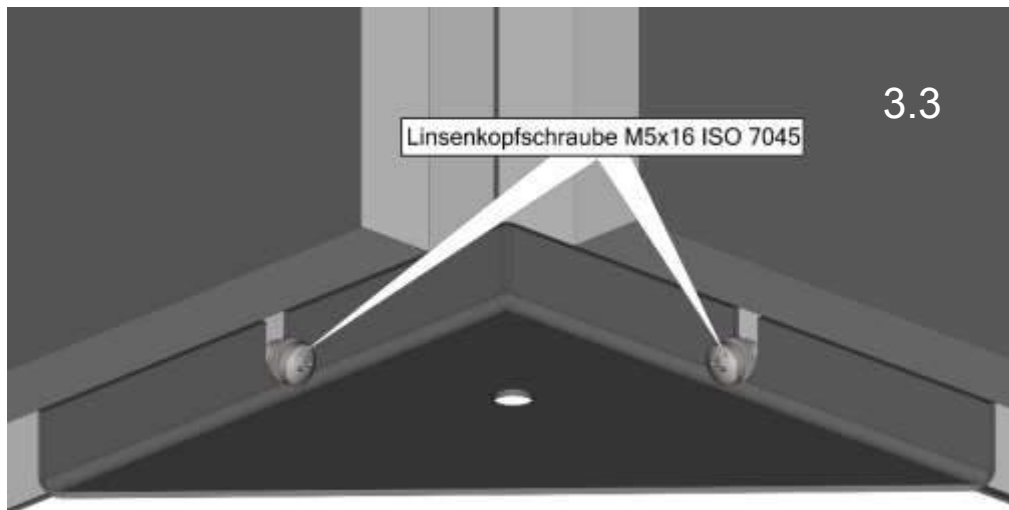
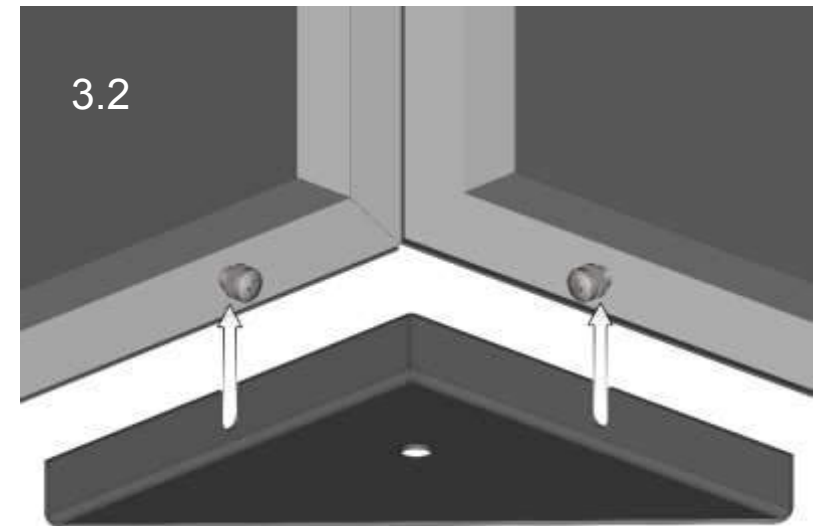


Knotenblech oben  
befestigen  
(rechte Seite)





Knotenblech  
unten befestigen  
(rechte Seite)

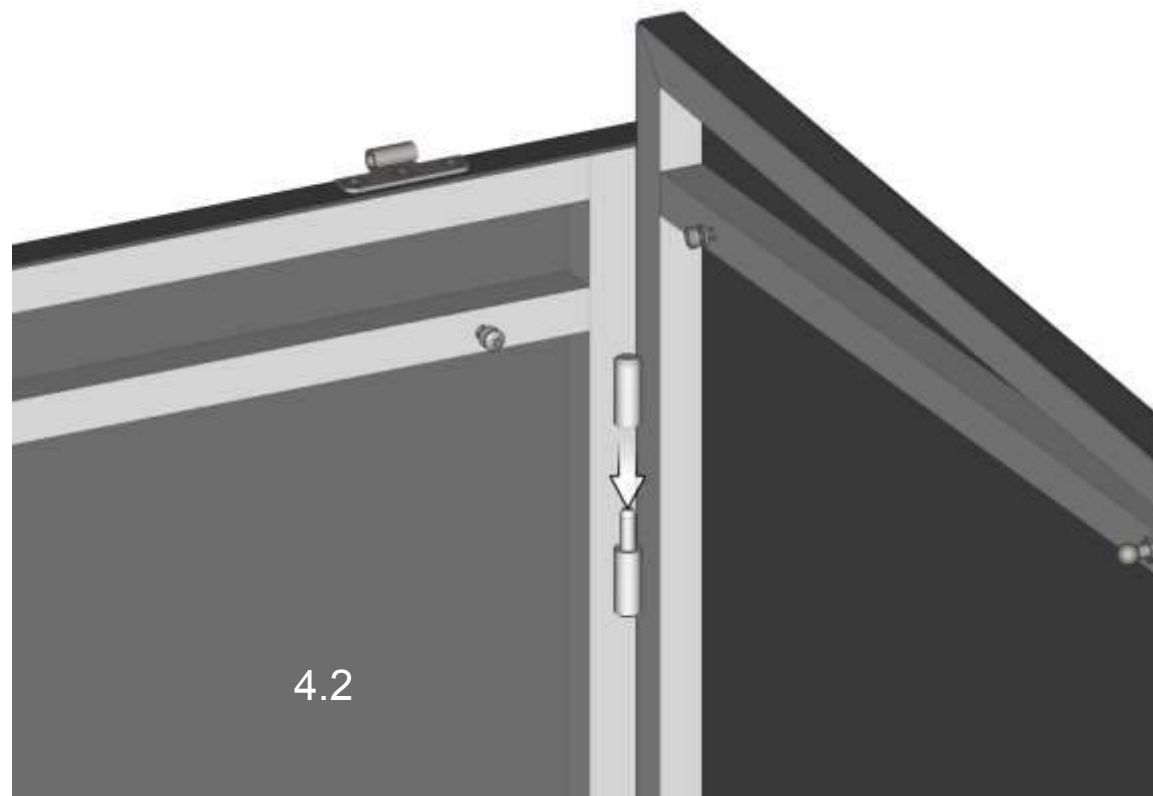




4.1

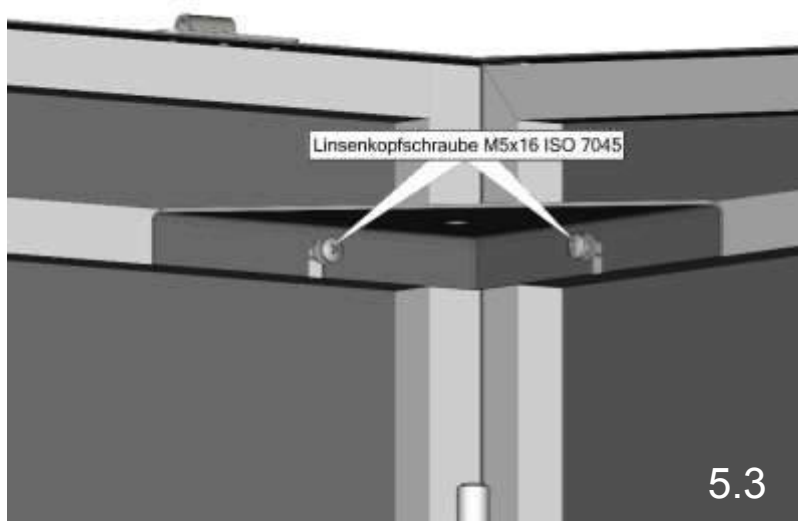
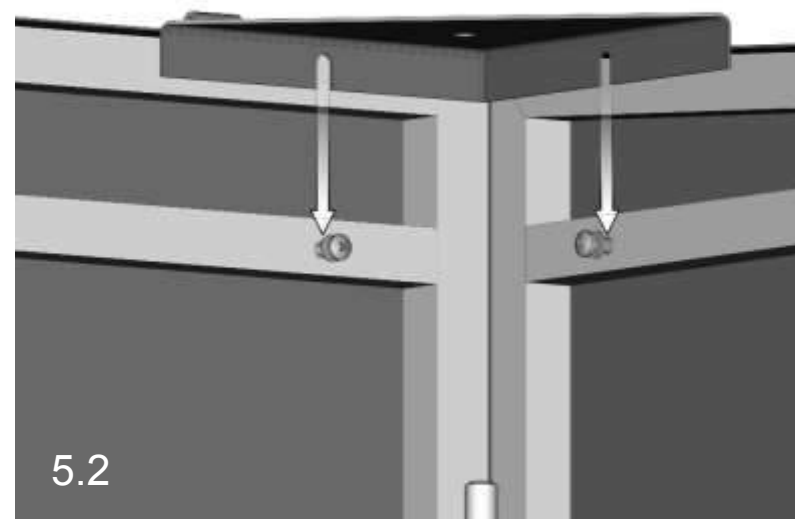
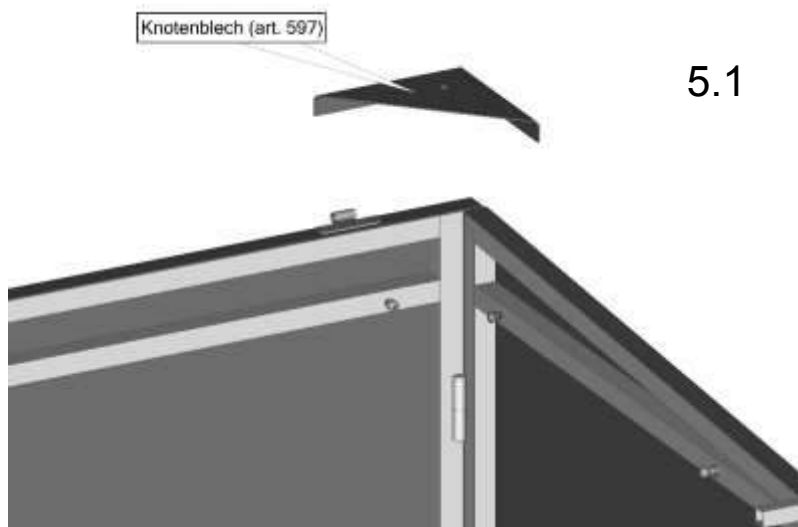


Seitenwand Links auf die Rückwand einhängen

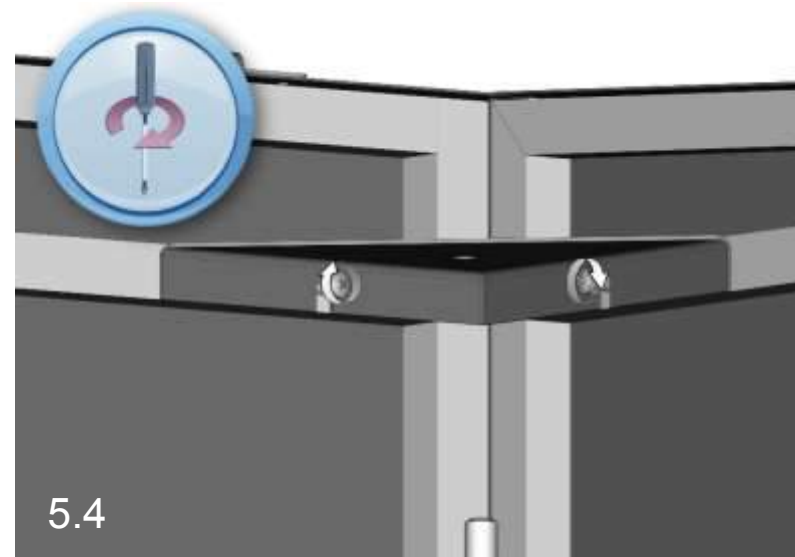


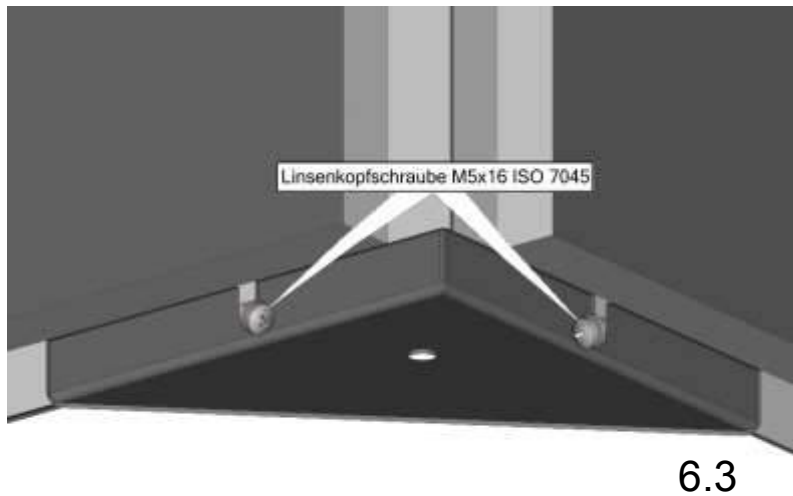
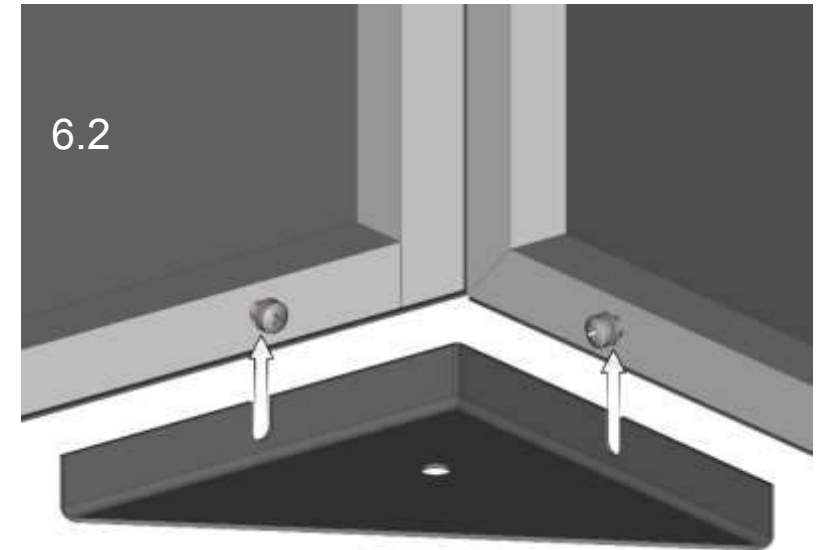
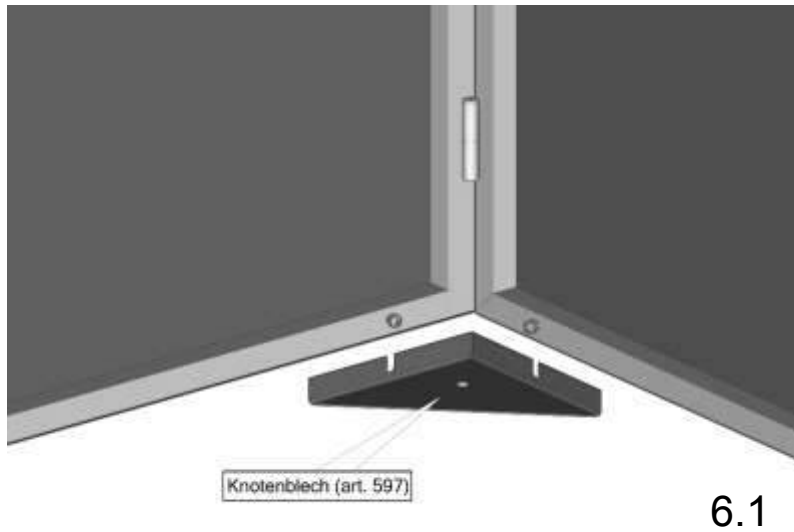
4.2



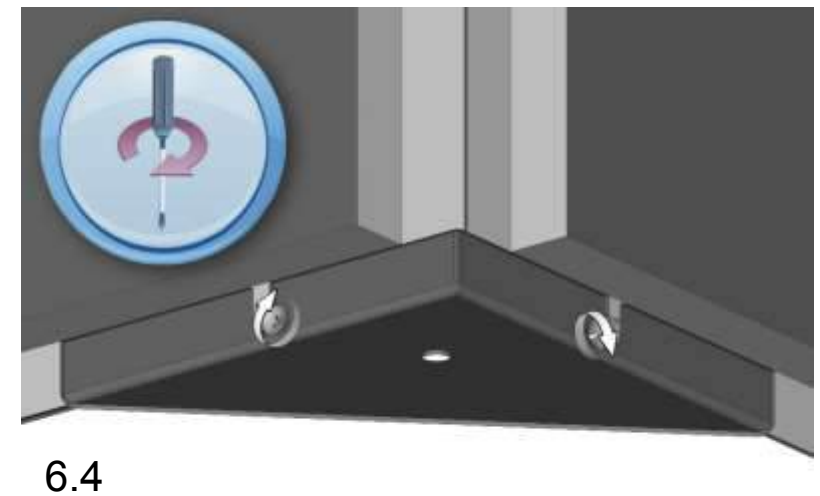


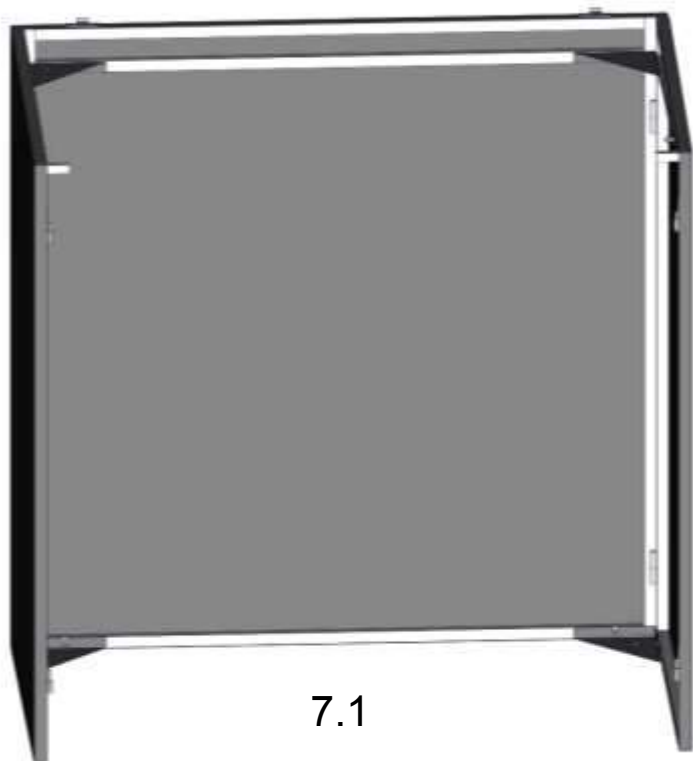
Knotenblech oben  
befestigen  
(linken Seite)



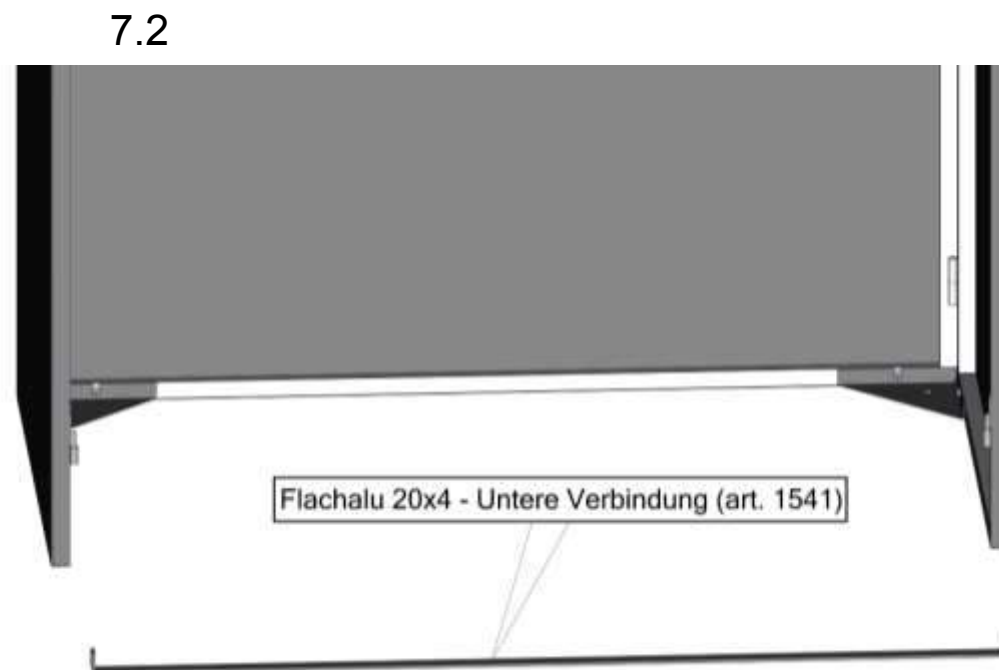


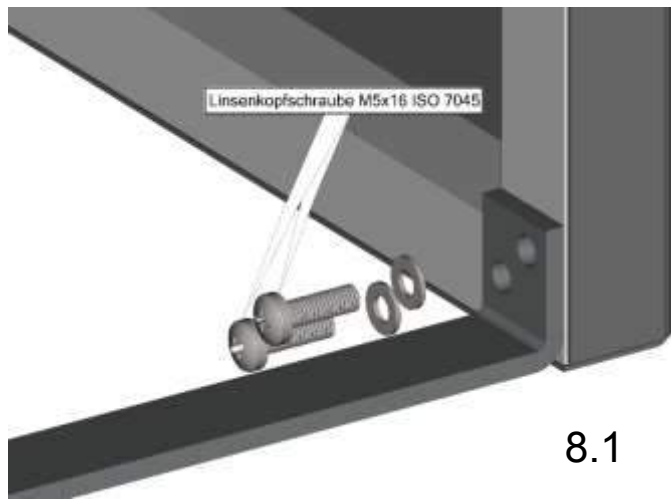
Knotenblech unten  
befestigen  
(linken Seite)



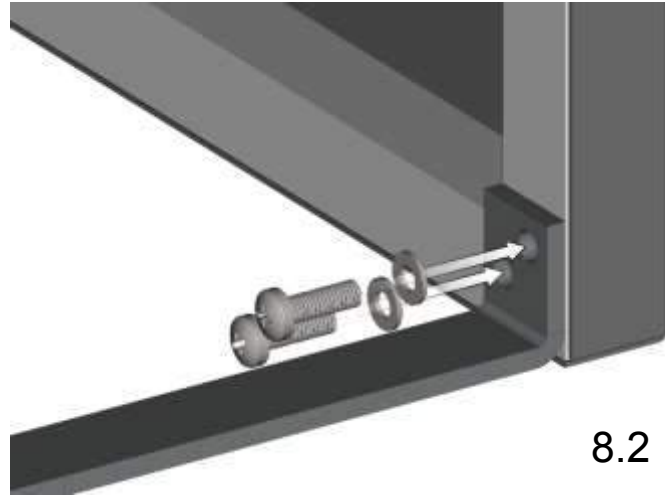


Flachalu 20x4 – unten – auf die vorgesehenen Löcher positionieren

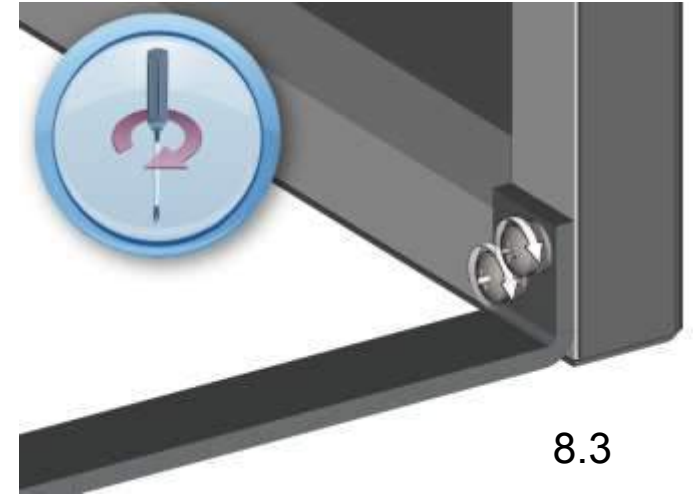




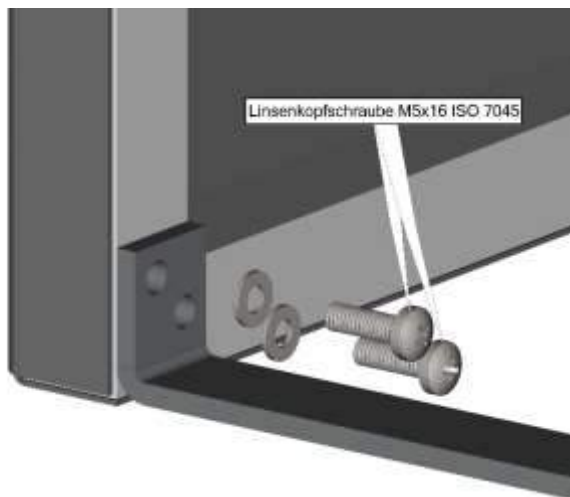
8.1



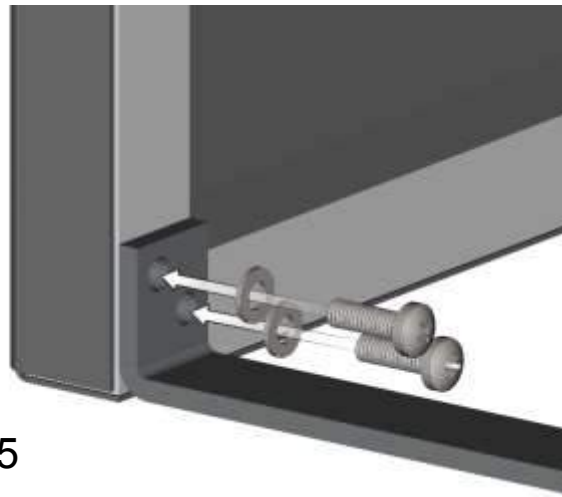
8.2



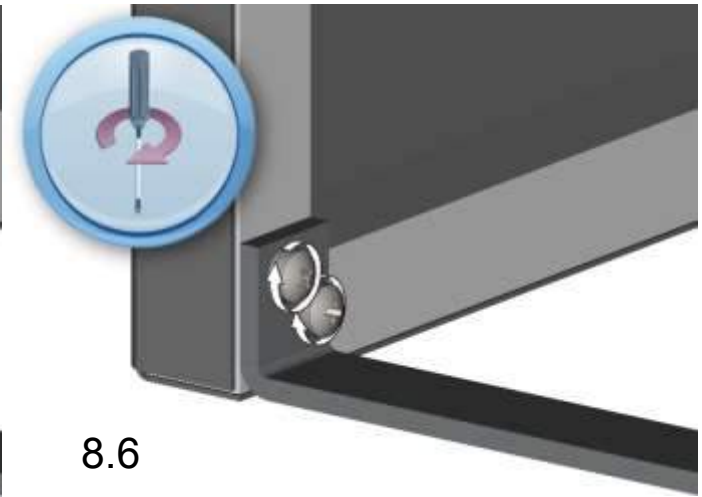
8.3



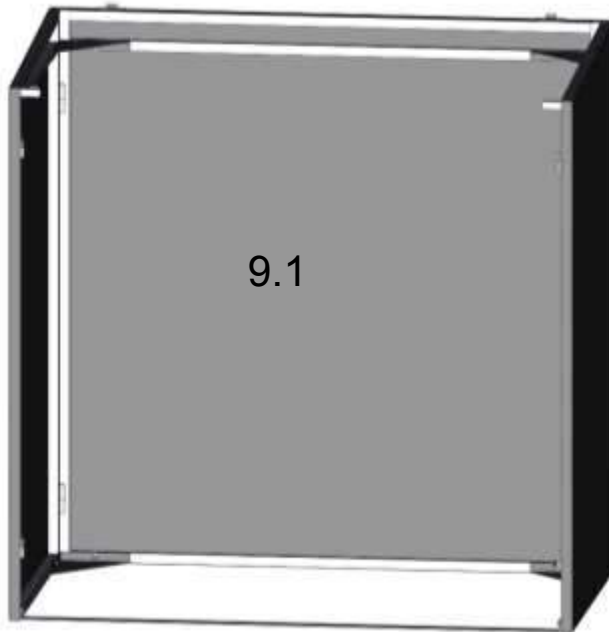
8.4



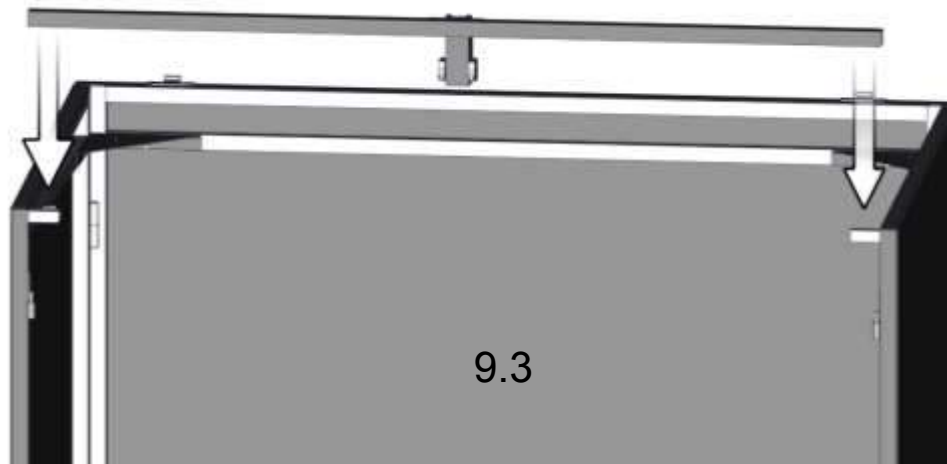
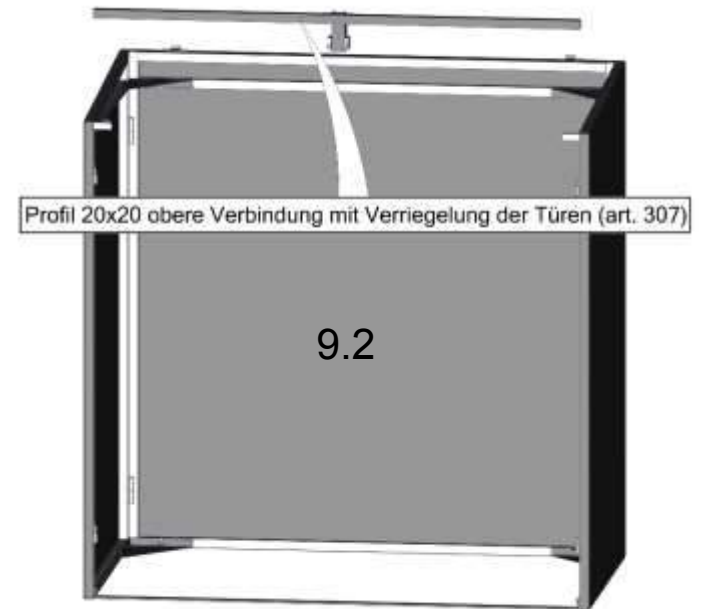
8.5



8.6

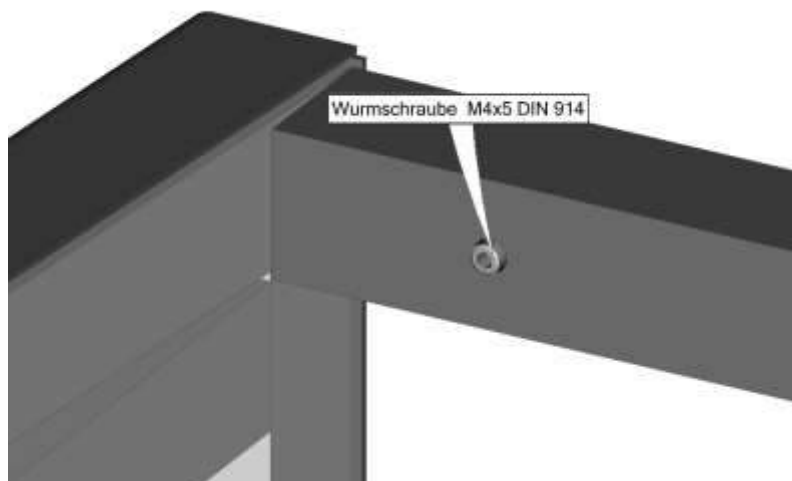


Profil 20x20 mit Verriegelung auf die dazu gerichteten Halterungen geben

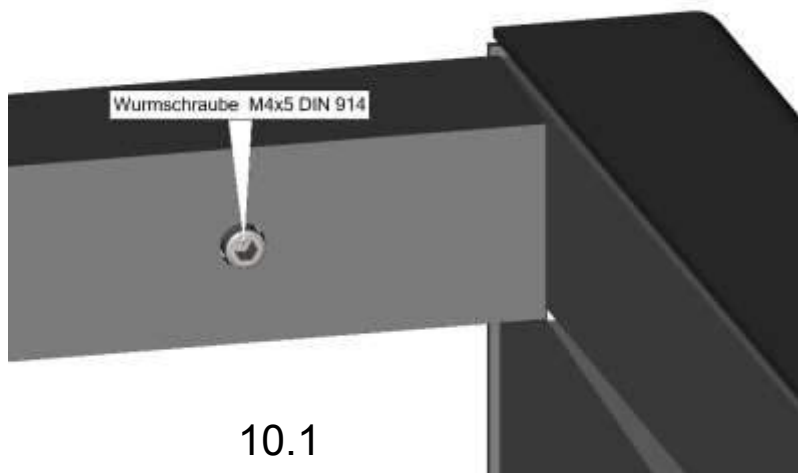
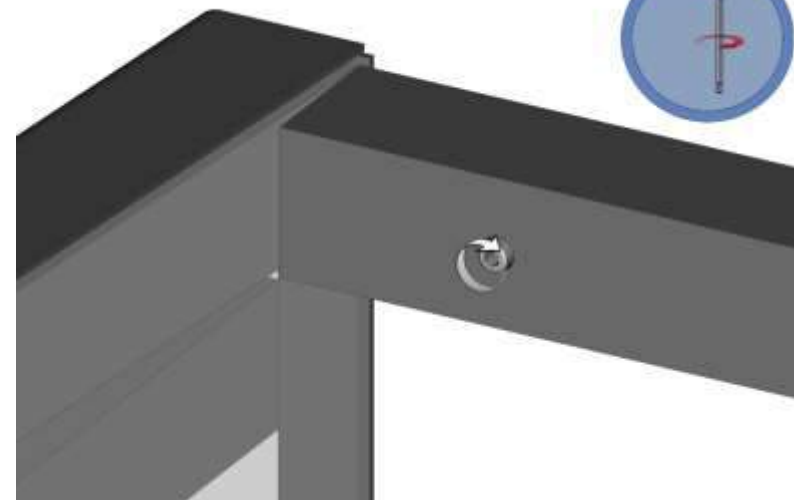


10.1

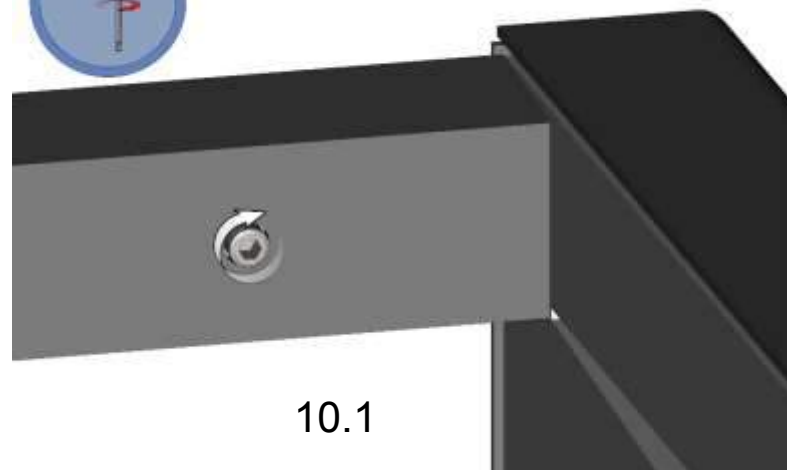
Wurmschraube mit Inbus auf der rechten Seite festziehen



10.1

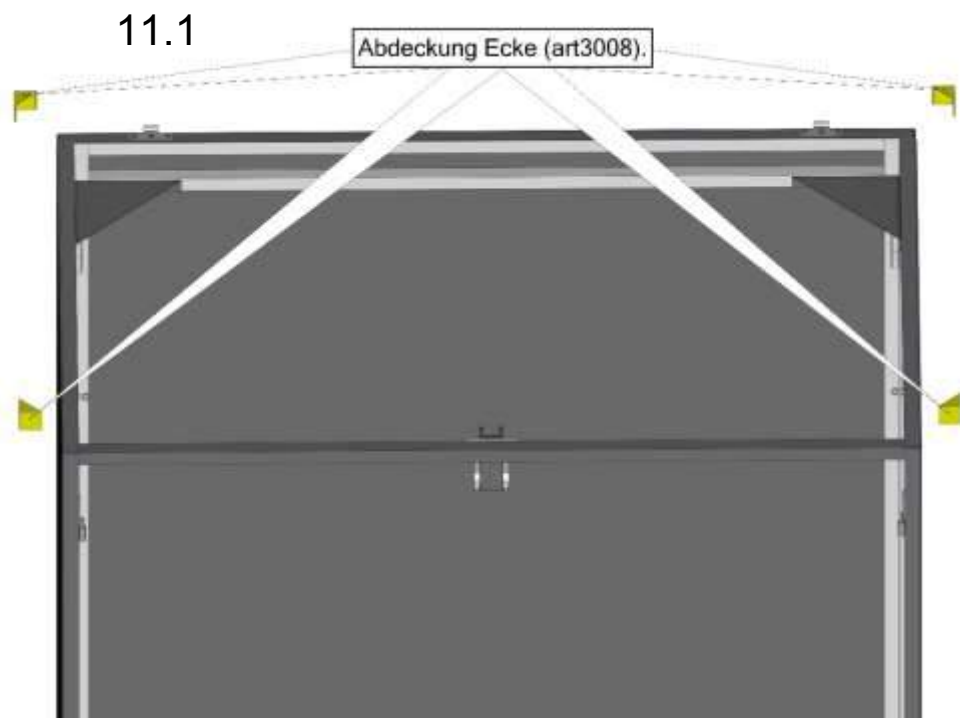


10.1



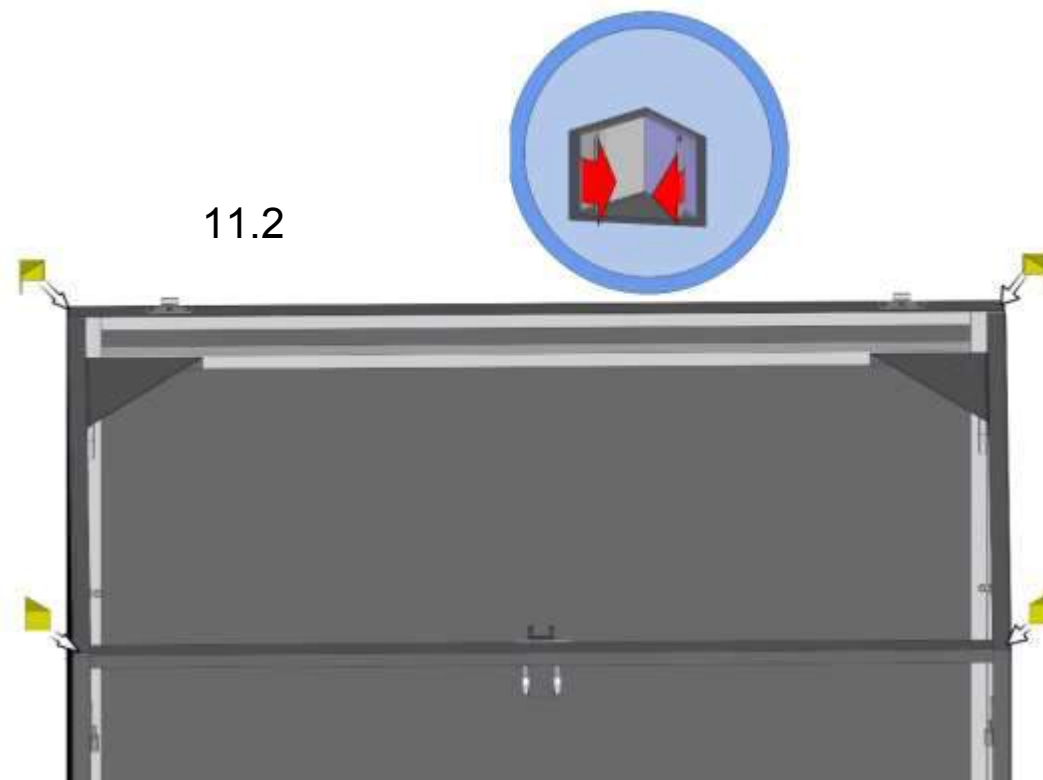
10.1

Wurmschraube mit Inbus auf der linken Seite festziehen

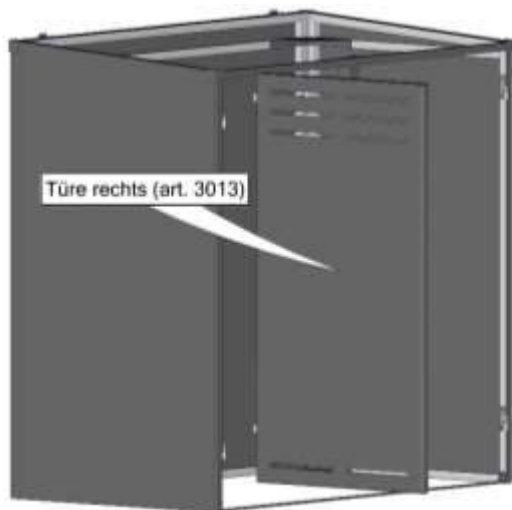


Abdeckecken auf die 4 Ecken oben kleben. (Bild 11.1)

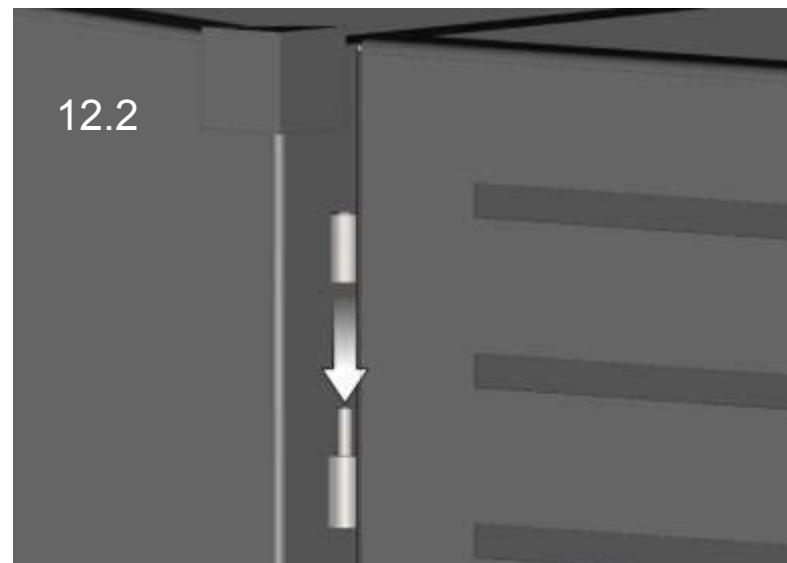
Folie vom Klebestreifen abziehen und Abdeckecken aufkleben. (Bild 11.2)



12.1



Türe rechts auf  
Bandbolzen  
einhängen



12.2

12.3



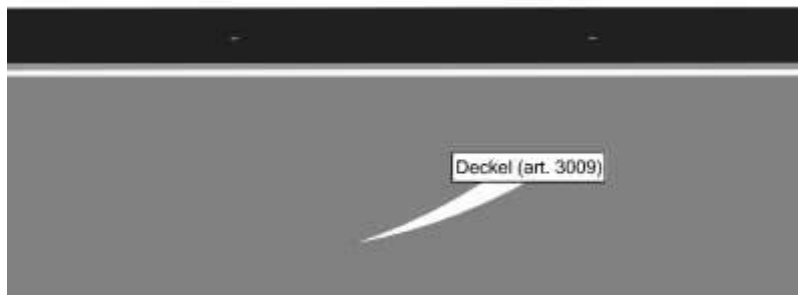
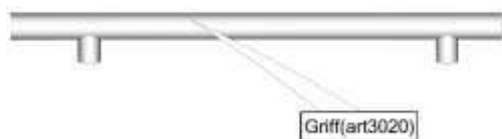
Türe links auf  
bandbolzen  
einhängen



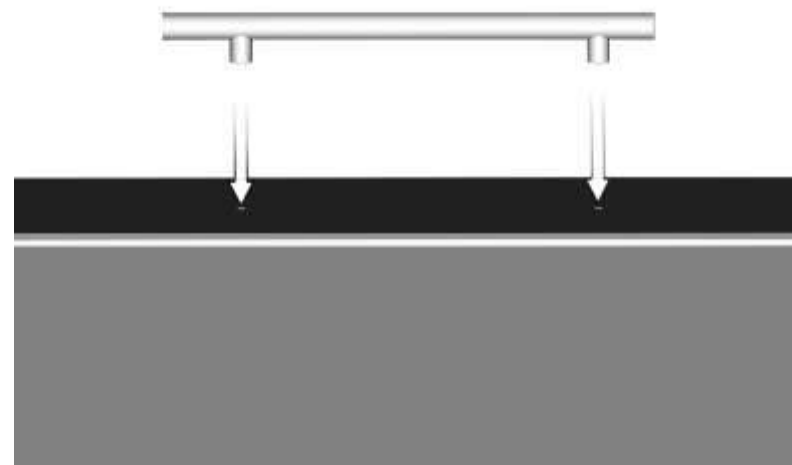
12.4



13.1

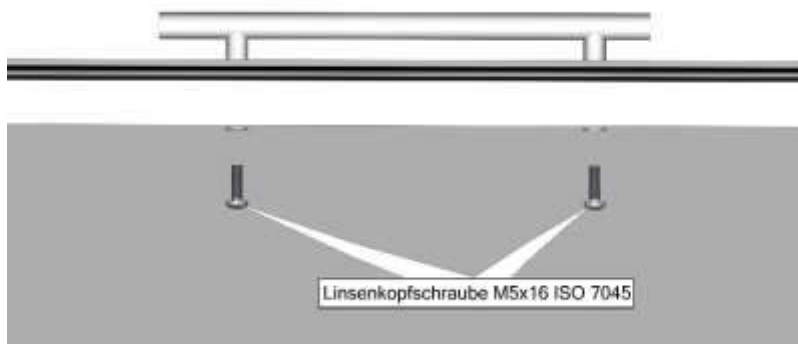


13.2

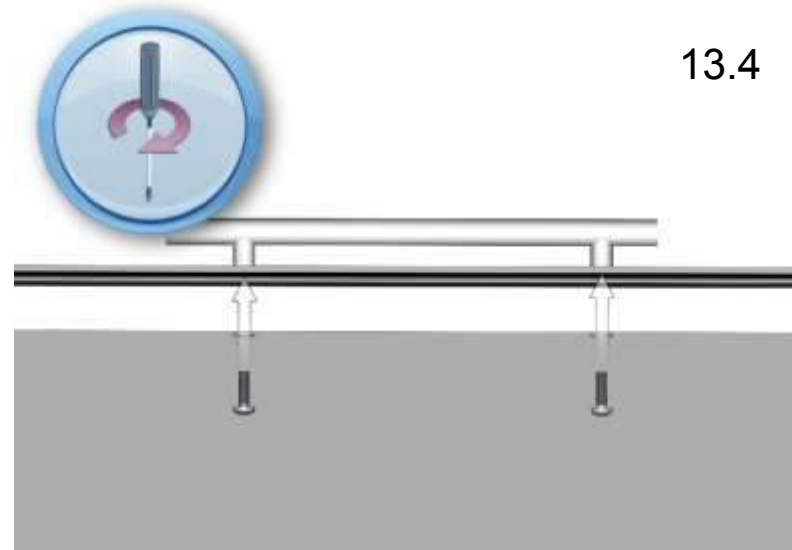


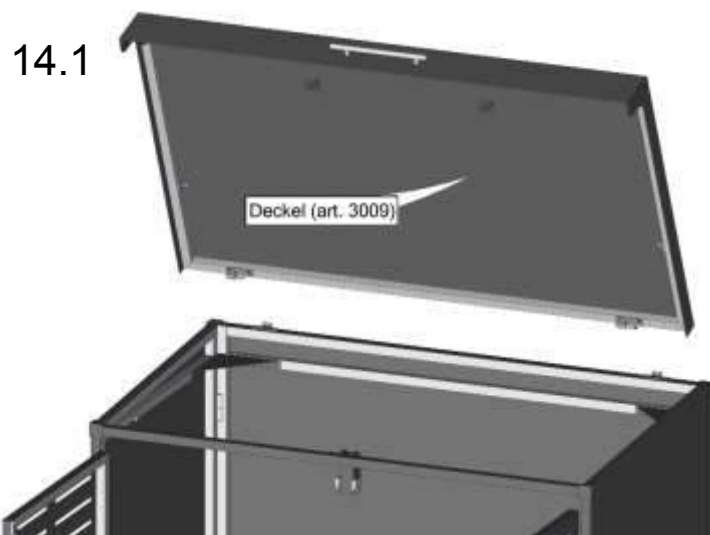
Griff mit Schrauben  
auf die dazu  
vorgebohrten Löcher  
im Deckel, auf  
Deckel schrauben.

13.3

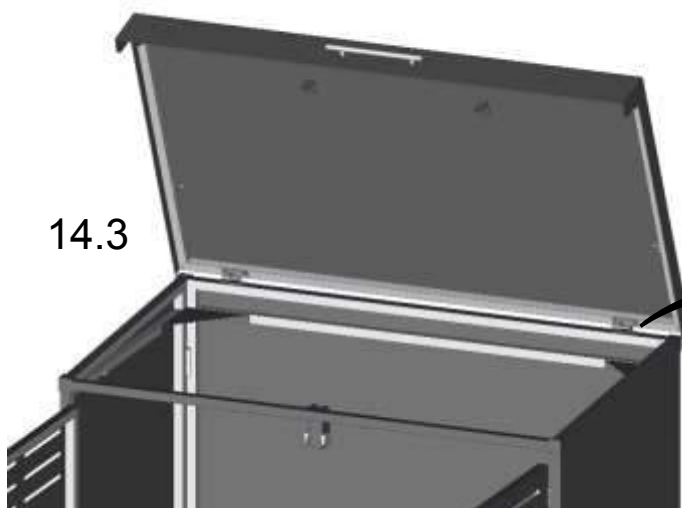
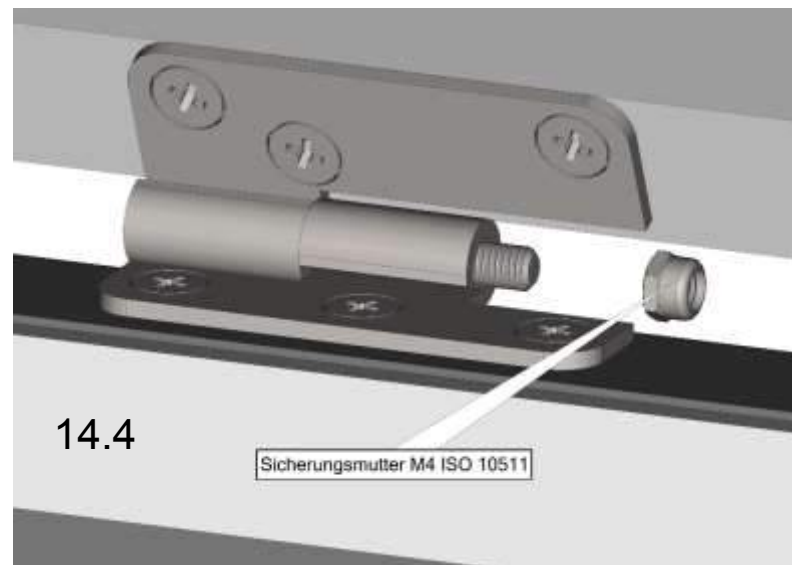
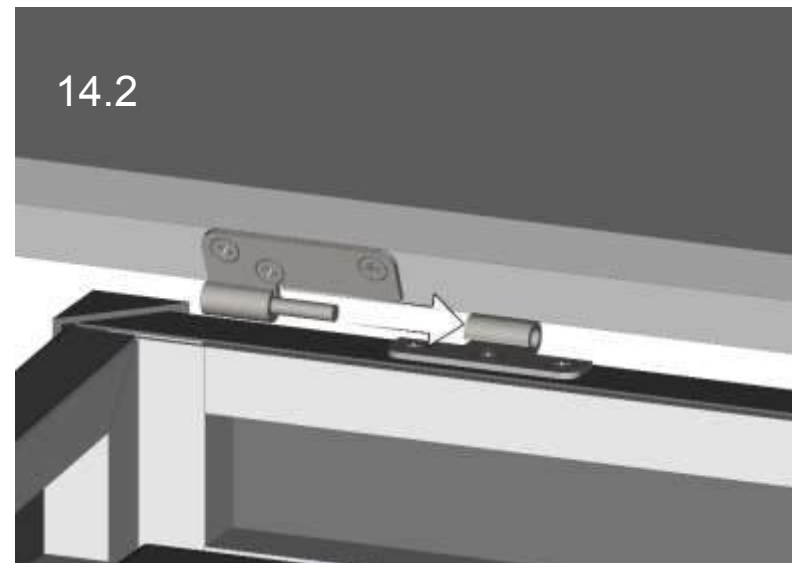


13.4





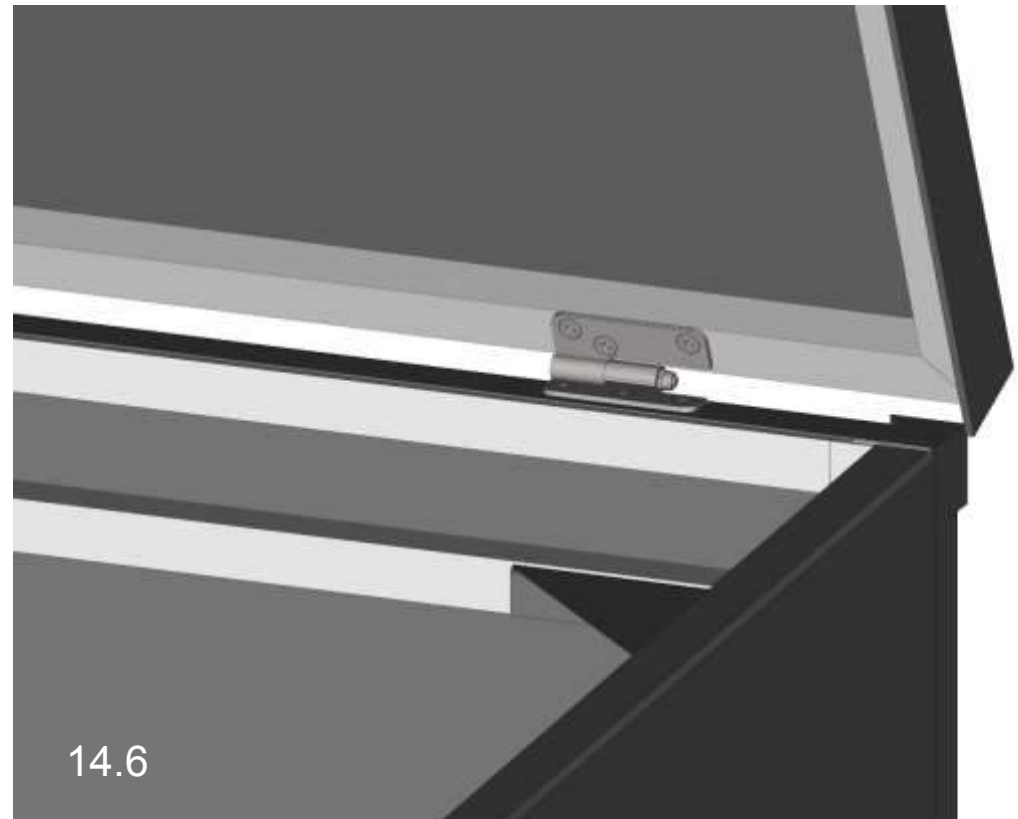
Deckel bei der Rückwand auf die Bandbolzen schieben



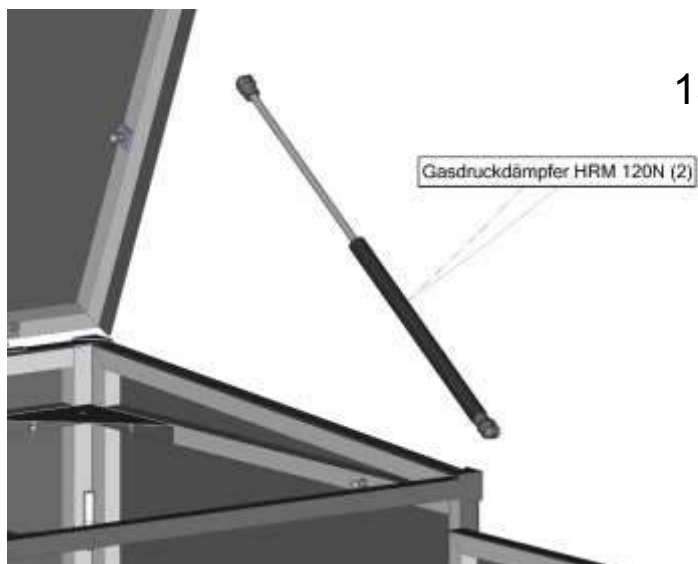
Mutter auf das Gewinde beim Bandbolzen geben



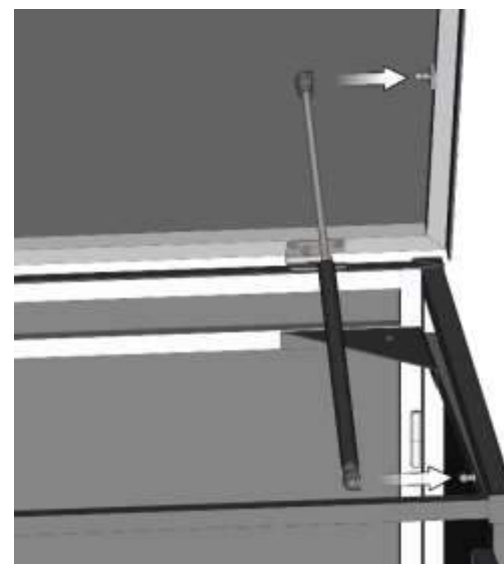
Sicherungsmutter festziehen  
(Schlüsselweite 7)



15.1



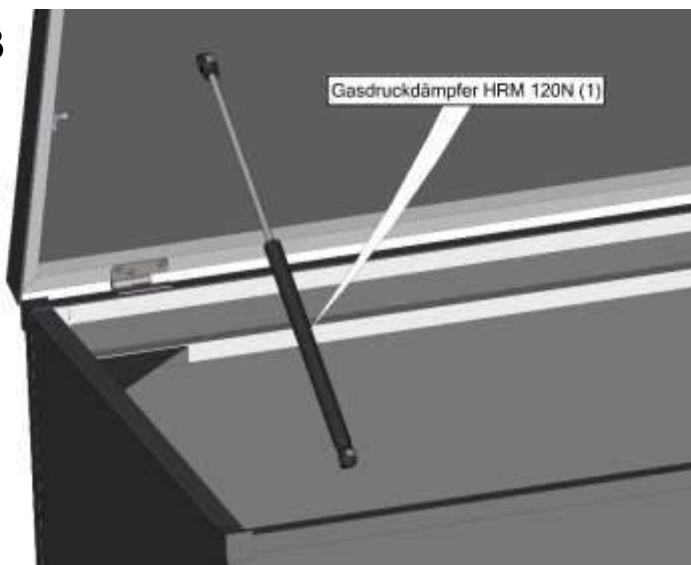
15.2



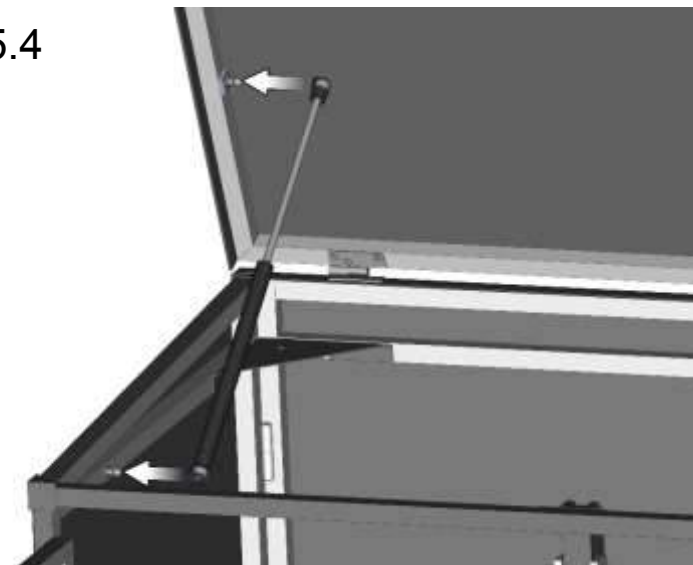
Den Dämpfer auf die vorgesehenen Kugelklipp mit etwas Kraft aufbringen.

Es ist kein einstellen nötig.

15.3

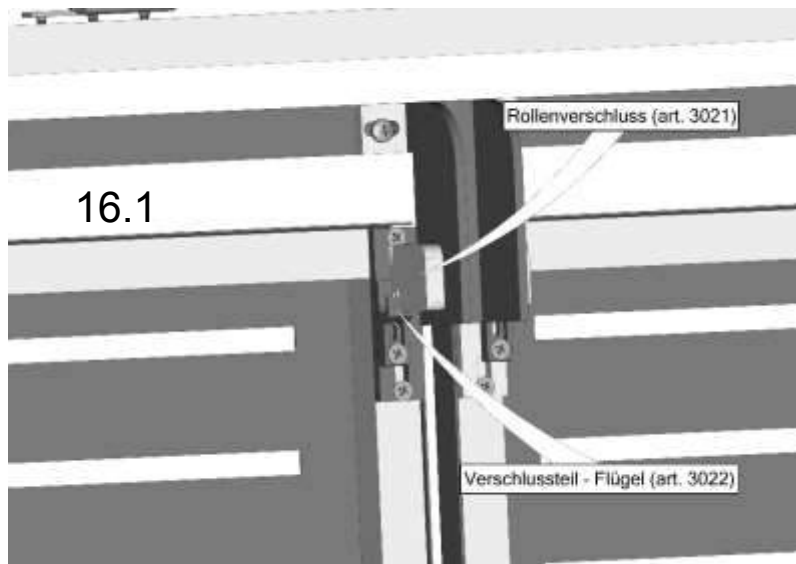


15.4

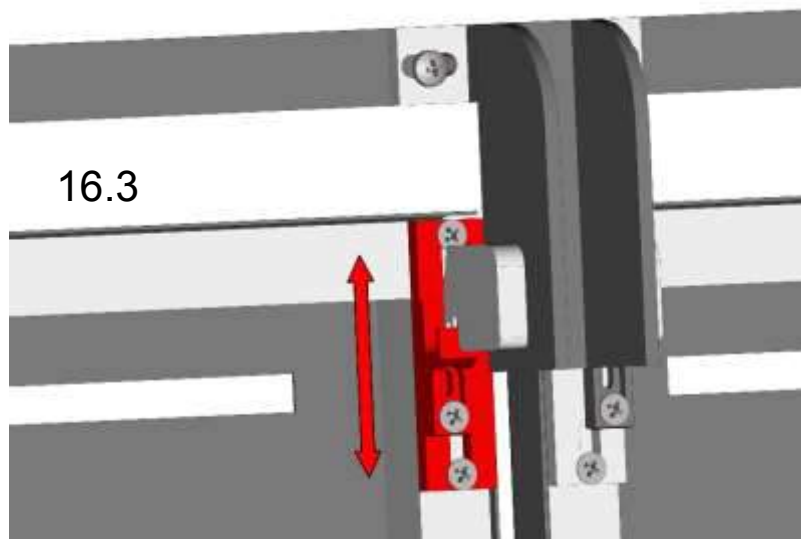


Einstellen der  
Türen und  
verschrauben der  
Abfallbox am  
Boden

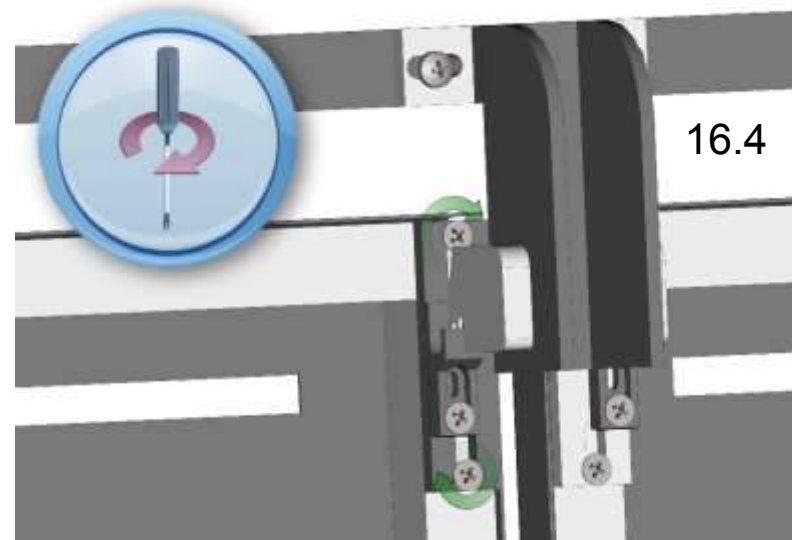




Den Verschluss mit einem Schraubendreher lockern (Bild 16.2) und die rot markierten Teile (Bild 16.3) in die Richtung verschieben bis die Rolle so einschnappt das die Türe verschlossen bleibt. Danach wieder mit Schraubendreher (Bild 16.4) die Schrauben festziehen.



Der Verschluss funktioniert so, dass die geschlossene Türe mit leichten Druck auf die Türe sich automatisch öffnet. Die Türe wider mit leichten Druck schließen so dass die Rollen einschnappen und die Türe geschlossen bleibt.



17.1



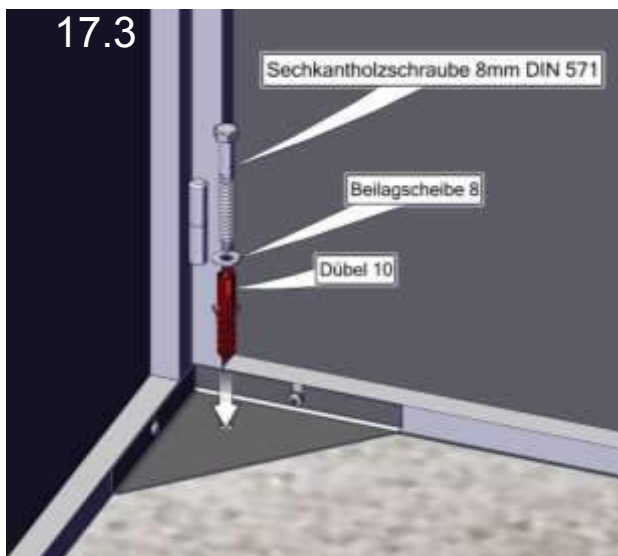
In den Knotenbleche (unten) bei den Löchern mit einer Schlagbohrmaschine ein Loch mit  $\varnothing$  10mm in den Boden bohren und mit dem dazugehörigen Dübel – Schraube (SW 13) die Abfallbox verschrauben. Bitte darauf achten dass die Abfallbox satt auf dem Beton verschraubt wird.

Eventuell Bild 16.1 bis 16.4 wiederholen

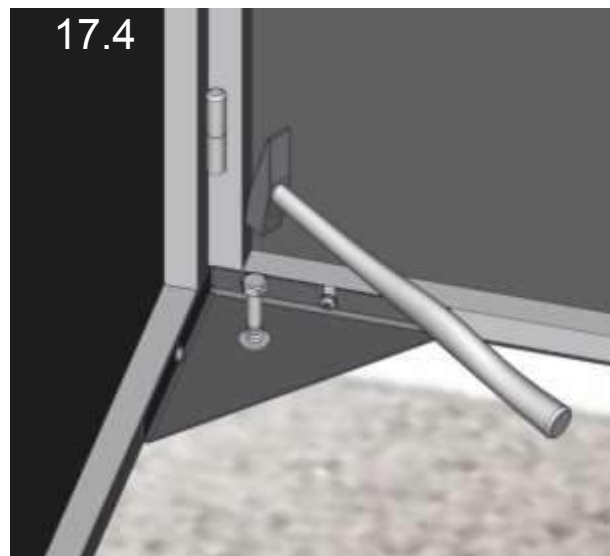
17.2



17.3



17.4



17.5

